

## 1 Anschlusspläne für Zählanlagen

Die Reihenprüfklemme ist den Vorgaben der Technische Richtlinie Direkt- und Wandlermessung im Niederspannungsnetz der BDEW-Landesgruppe Mitteldeutschland als Ergänzungen zu den TAB entnehmen und für die dargestellten Beispielpläne anzuwenden.

Die funktionalen Eigenschaften der laienbedienbaren selektiven Überstromschutzeinrichtung werden derzeit nur vom SH-Schalter erfüllt.

Erfolgt ggf. der Einsatz von Dreipunktbefestigten Doppeltarifzählern mit externer Null-Anschaltung zu Tarifzwecken, ist eine externe Brücke von einer der Nullklemmen (10/11/12) zur Klemme 15 aufzubauen. Sofern eine Hilfsspannung für die Tarifsteuerung erforderlich ist, ist eine Brücke von Klemme 8 auf Klemme 33 als Dauersignal aufzubauen.

Bei Doppeltarifzählern ist vom Grundsatz das Zählwerk 1.8.1 / T1 [NT] nicht erregt und das Zählwerk 1.8.2 / T2 [HT] erregt.

Belegung der Schaltkanäle am Tarifsteuergerät (TSG):

- Kanal 1: Tarifschaltung am Zähler (1.8.1 / T1 [NT]; 1.8.2 / T2 [HT] - Umschaltung)
- Kanal 2: Schaltung am Schütz (Freigabe- oder Unterbrechungszeiten)
- Kanal 3: Sondersignal z. B. Signal für den Kunden zur anstehenden Unterbrechung

Die Montage des TSG erfolgt vorzugsweise auf einem Steuergerätefeld. Ist zur Montage des TSG kein Steuergerätefeld verfügbar, kann die Montage des TSG ausnahmsweise auf dem Klemmendeckel des Zählers zu erfolgen.

Bei Mehrkundenanlagen erfolgt in solchen Ausnahmefällen die Montage des TSG auf dem Klemmendeckel des zu tarifierenden Zählers gemäß der Tarifierforderung.

Bei Einsatz eines Durchlauferhitzers größer 12 kW ist eine Lastabwurfschaltung für die Wärmespeicheranlage aufzubauen. Das Lastabwurfrelais (LAR) ist in der Kundenanlage für den übrigen Bedarf anzuordnen. Die primärseitige Anbindung (Kraft) des LAR hat nach den Überstromschutzeinrichtungen des Durchlauferhitzers im Leiter L2 zu erfolgen. Der Schaltkontakt (Öffner) des LAR ist in die Ansteuerung des Freigabeschützes -QAA1 in Reihe einzubinden.

### Hinweis:

Alle Schaltpläne wurden hinsichtlich der Beschriftung gem. DIN EN IEC 81346-2 aktualisiert.

Anschlusspläne für Zählanlagen

L.1 Tarif- und Freigabeschaltungen, Anschlusspläne für Direktzählung

L.1.1 Doppeltarifschaltung mit externer Schaltuhr (variable Dreipunkt-Befestigung)

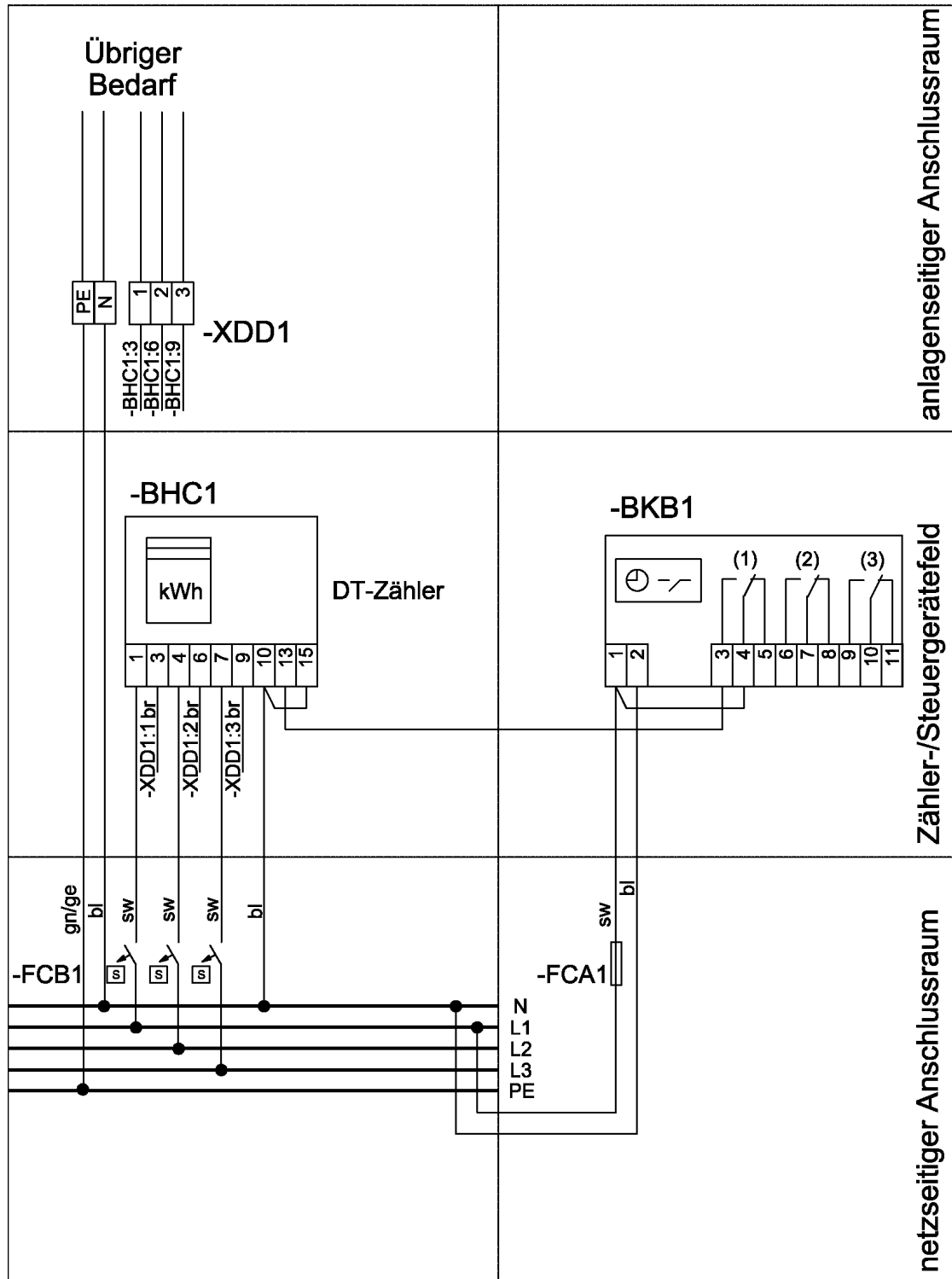


Abb. 1: Doppeltarifschaltung mit externer Schaltuhr (variable Dreipunkt-Befestigung)

(VN Plauen behält sich vor, Tarifsteuergeräte mit abweichender Klemmenbelegung einzusetzen)

L.1.2 eHZ-Doppeltarifschaltung mit externer Schaltuhr (BKE-I)

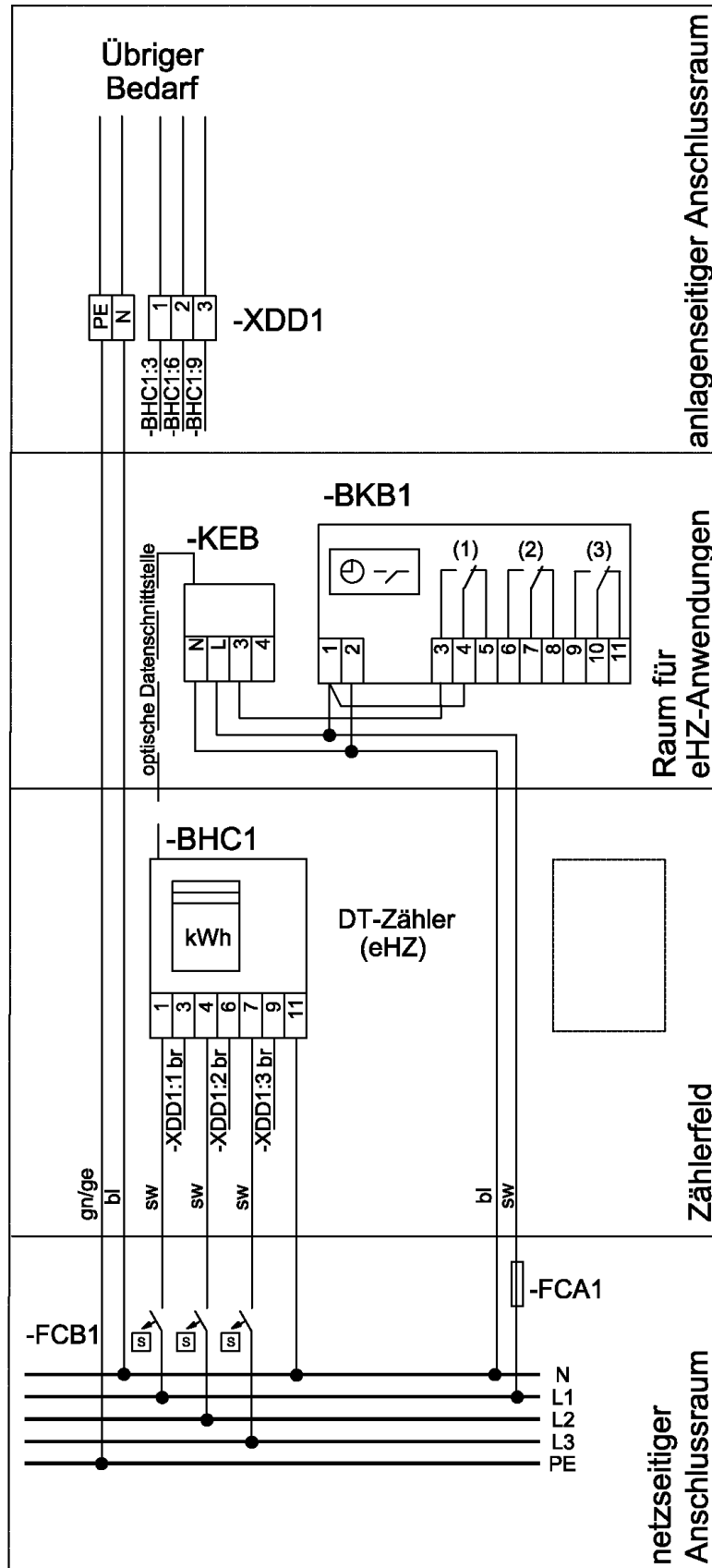


Abb. 2: eHZ-Doppeltarifschaltung mit externer Schaltuhr (BKE-I)

(VN Plauen behält sich vor, Tarifsteuergeräte mit abweichender Klemmenbelegung einzusetzen)

## L.1.3 Wärmepumpenanlage (variabler Dreipunkt-Befestigung)

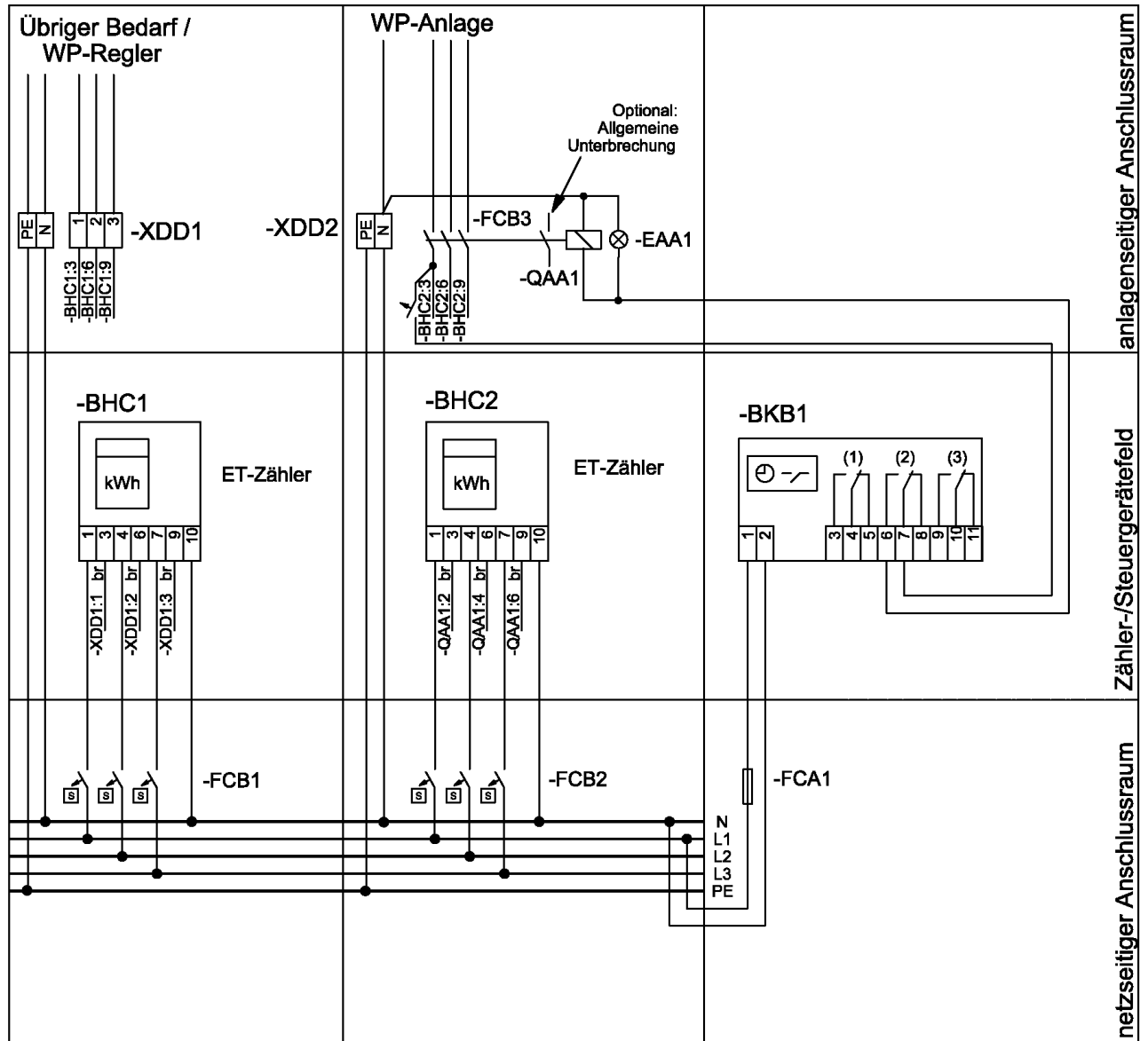


Abb. 3: Ansteuerung für eine Wärmepumpenanlage (variabler Dreipunkt-Befestigung)

(VN Plauen behält sich vor, Tarifsteuergeräte mit abweichender Klemmenbelegung einzusetzen)

L.1.3.1 Wärmepumpenanlage mit Ansteuerung über EVU-Kontakt (variabler Dreipunkt-Befestigung)

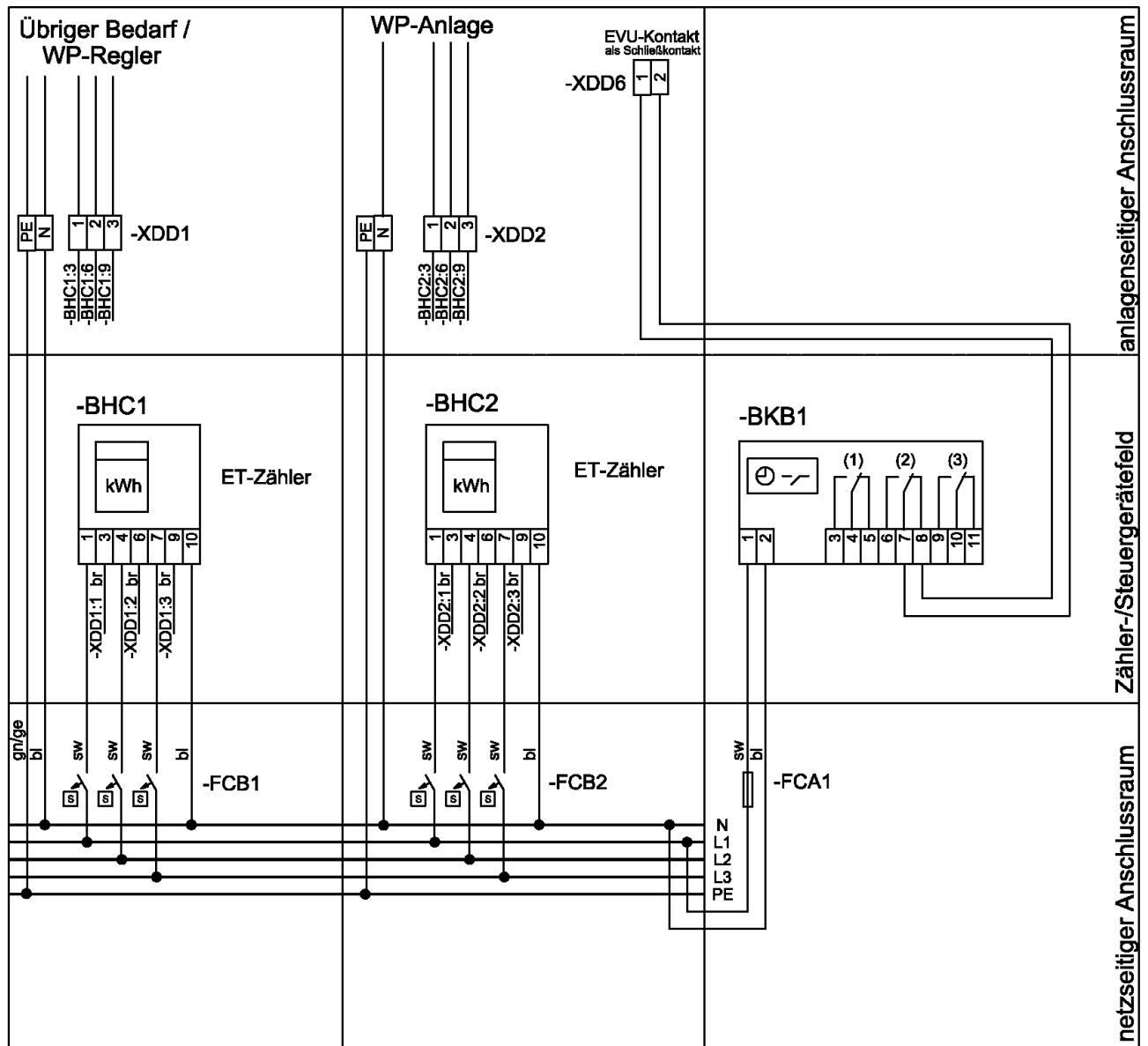


Abb. 4: Anschaltung für eine Wärmepumpenanlage mittels EVU-Kontakt (variabler Dreipunkt-Befestigung)

Der EVU-Kontakt der Wärmepumpenanlage muss als Schließkontakt ausgeprägt sein.

Als Nachweis muss mit der Anmeldung eine Herstellererklärung eingereicht werden, in der bei Verwendung des EVU-Kontaktes die Abschaltung bzw. Sperrung des Wärmepumpenverdichters und der elektronischen Zusatzheizung garantiert wird.

(VN Plauen behält sich vor, Tarifsteuergeräte mit abweichender Klemmenbelegung einzusetzen).



L.1.5 Wärmespeicherstrom-Einkundenanlage mit/ohne Tagnachladung (TNL) (variabler Dreipunkt-Befestigung)

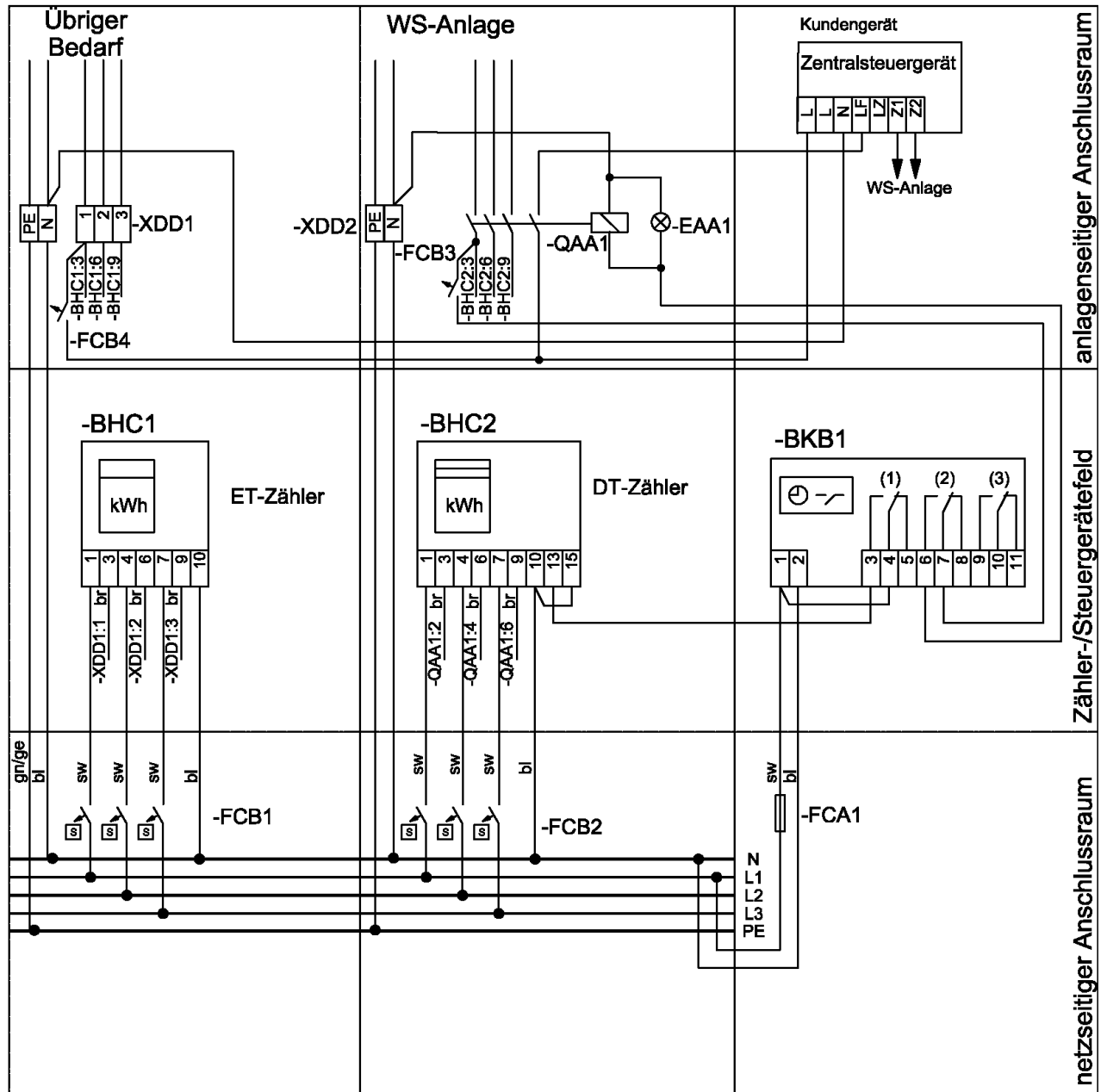


Abb. 6: Freigabeschaltung für eine Wärmespeicherstrom-Einkundenanlage (variabler Dreipunkt-Befestigung)

- mit/ohne Nachladung während der 1.8.2 / T2 [HT] -Zeit
- LF-Signal während der Freigabezeiten

(VN Plauen behält sich vor, Tarifsteuergeräte mit abweichender Klemmenbelegung einzusetzen)

L.1.6 Wärmespeicherstrom-Einkundenanlage mit Tagnachladung (TNL) und LF-Signal bei 1.8.1/T1 [NT]-Zeit (variabler Dreipunkt-Befestigung)

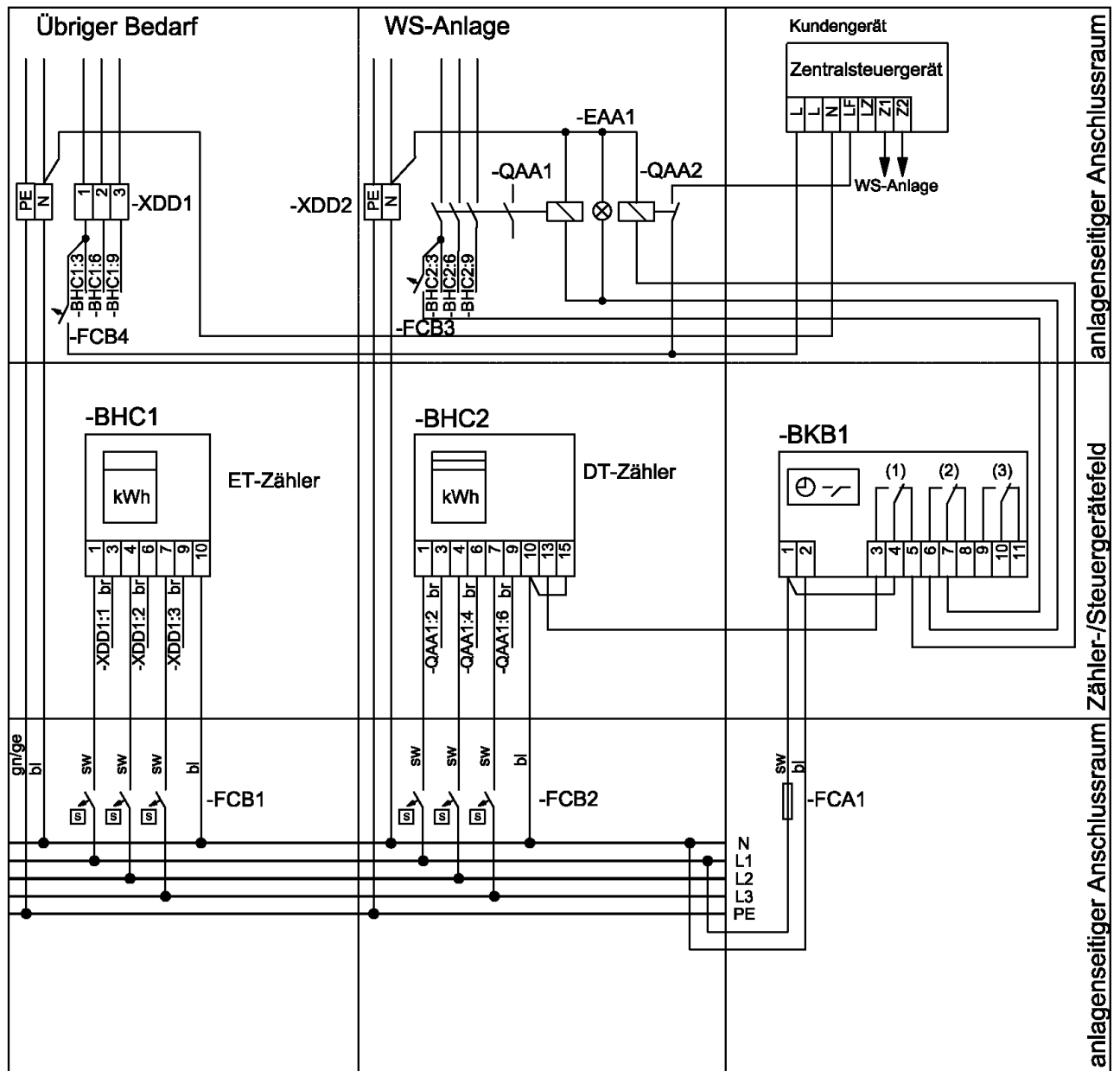


Abb. 7: Freigabeschaltung für eine Wärmespeicher-Einkundenanlage (variabler Dreipunkt-Befestigung)

- mit Tagnachladung während 1.8.2 / T2 [HT] -Zeit
- LF-Signal nur während der 1.8.1 / T1 [NT] -Zeit (Für Ansteuerung zum LF-Signal darf die Klemme 5 von Kanal 1 des TSG verwendet werden)

(VN Plauen behält sich vor, Tarifsteuergeräte mit abweichender Klemmenbelegung einzusetzen)



L.1.7 Unterbrechbare Direktheizung ohne Tarifschaltung (variable Dreipunkt-Befestigung)

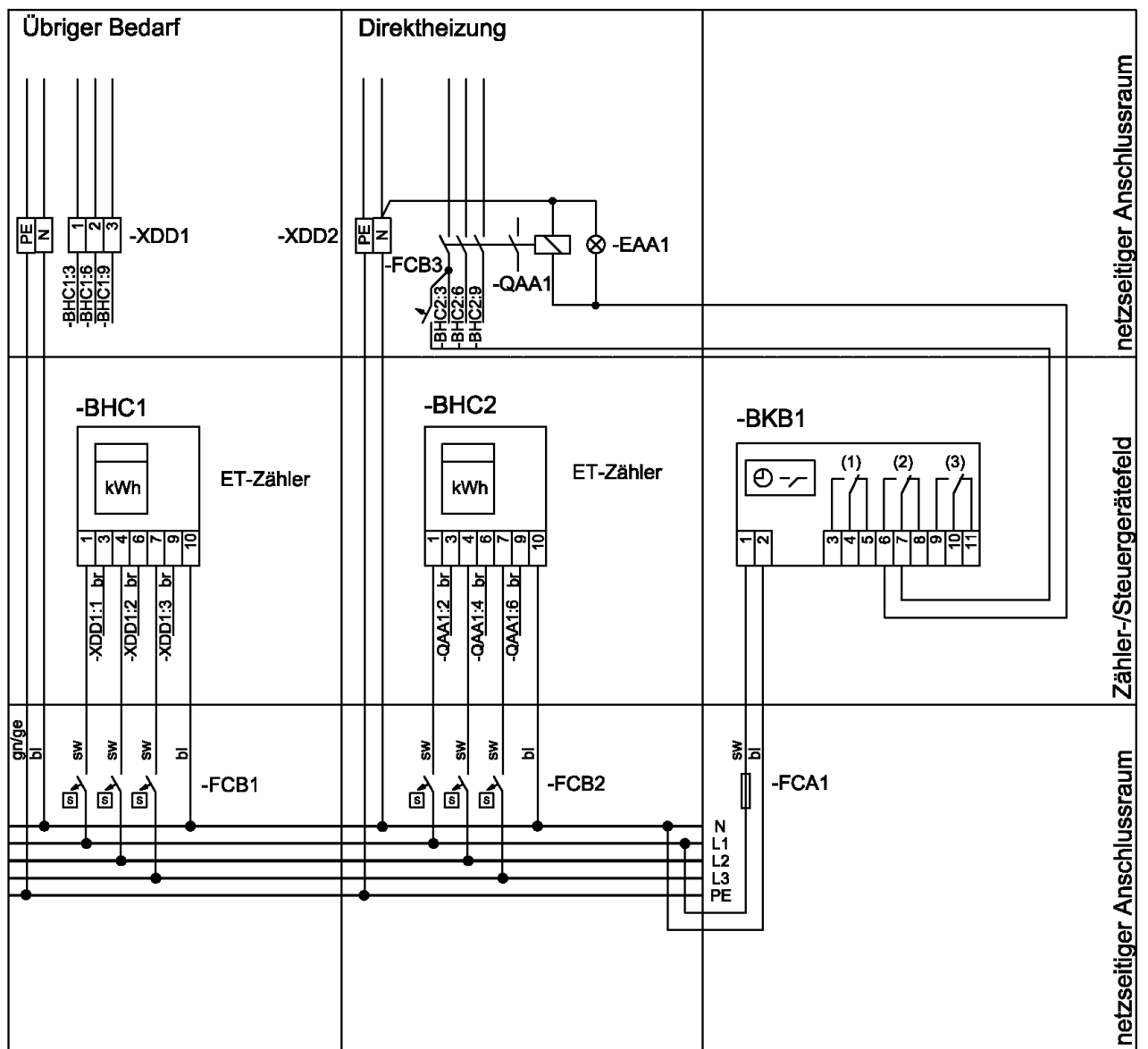


Abb. 8: Freigabeschaltung für eine Direktheizung in variabler Dreipunkt-Befestigung (z. B. Kirchenheizung)

(VN Plauen behält sich vor, Tarifsteuergeräte mit abweichender Klemmenbelegung einzusetzen)

### L.1.8 Unterbrechbare Ladeeinrichtung für Elektromobilität ohne Tarifumschaltung (variable Dreipunkt-Befestigung)

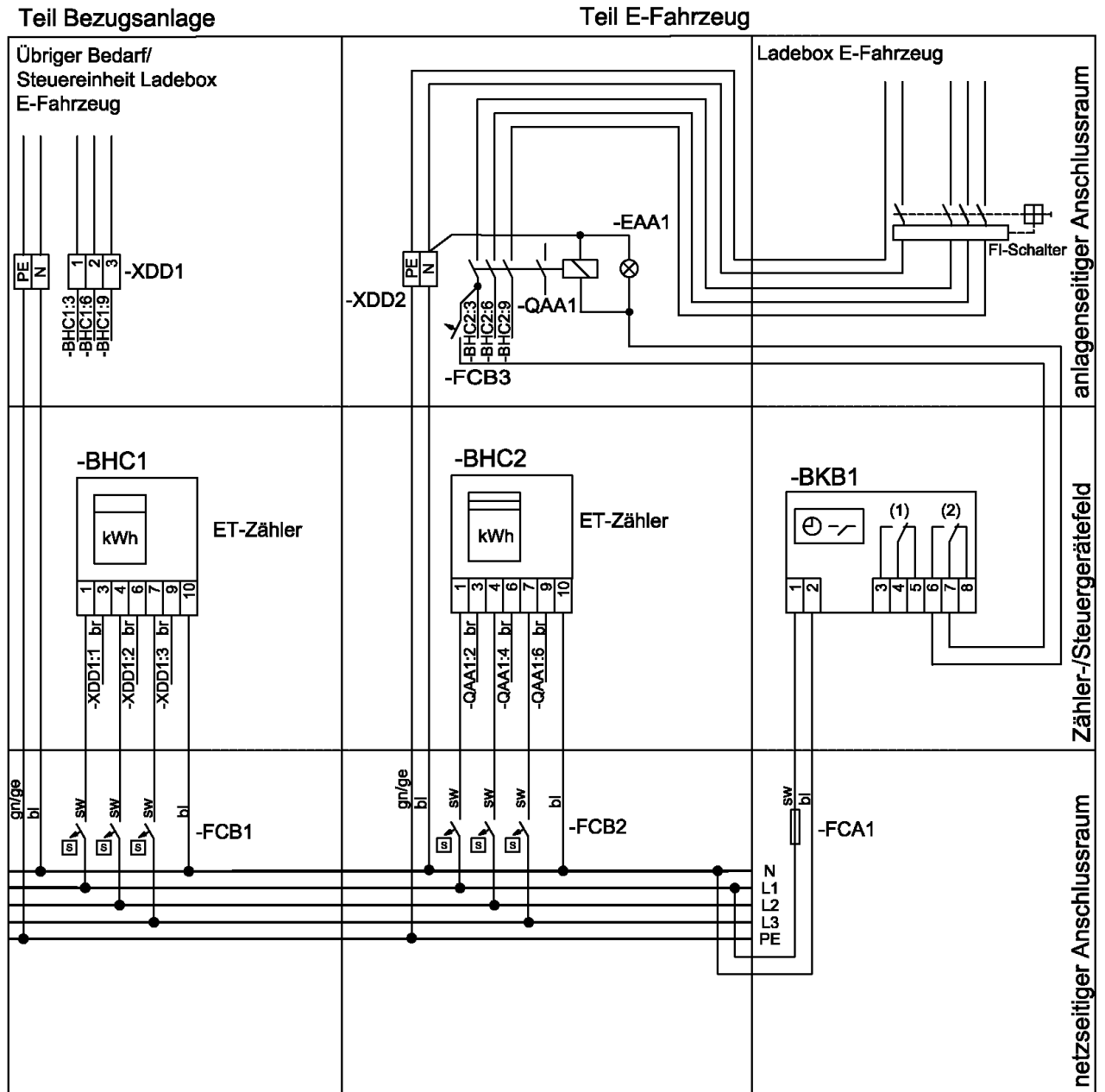


Abb. 9: Freigabeschaltung für eine Ladeeinrichtung für Elektromobilität in variabler Dreipunkt-Befestigung

(VN Plauen behält sich vor, Tarifsteuergeräte mit abweichender Klemmenbelegung einzusetzen)

### L.1.8.1 Unterbrechbare Ladeeinrichtung für Elektromobilität mit Ansteuerung über EVU-Kontakt ohne Tarifumschaltung (variable Dreipunkt-Befestigung)

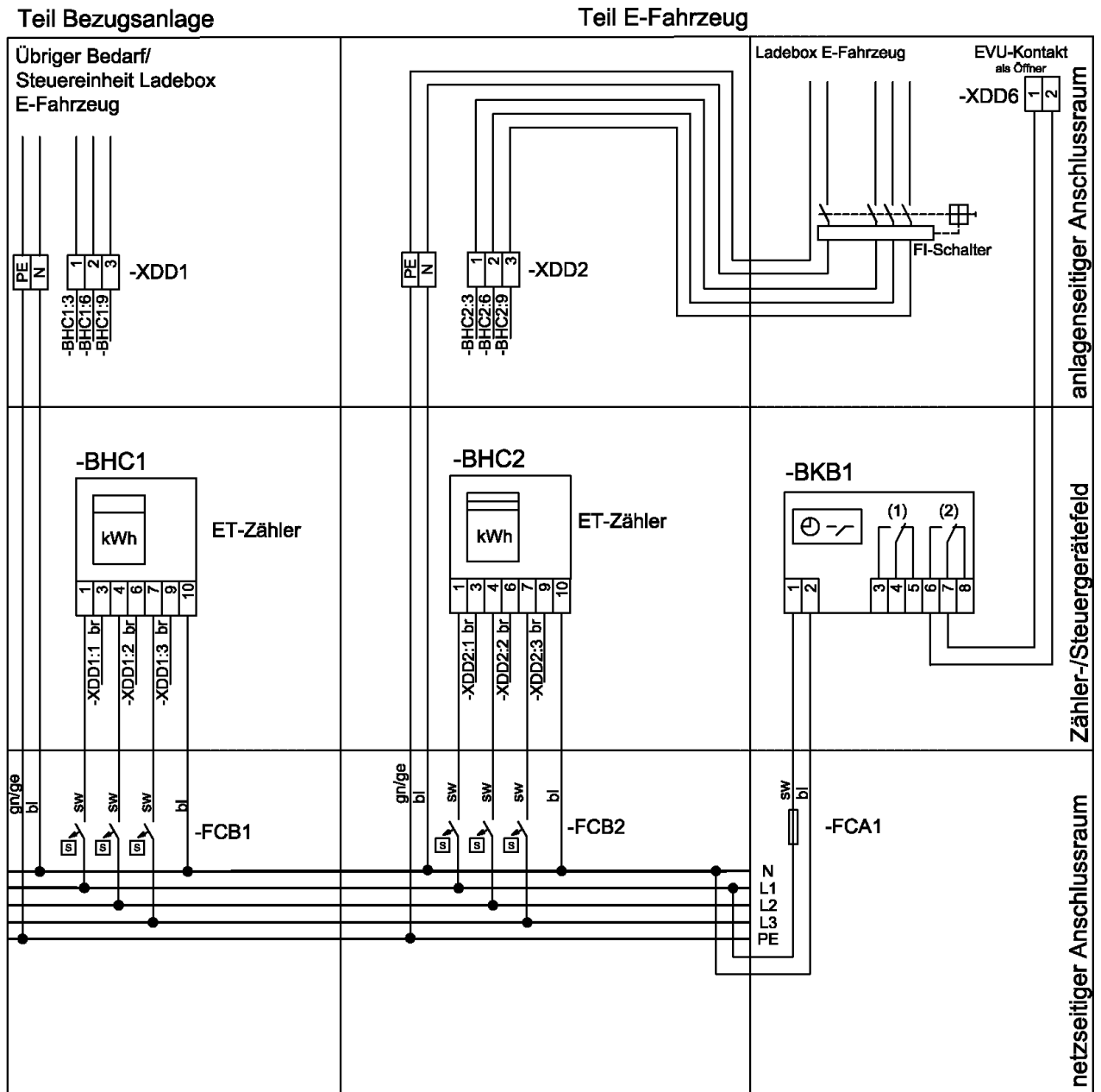


Abb. 10: Freigabeschaltung für eine Ladeeinrichtung für Elektromobilität mit Ansteuerung über EVU-Kontakt in variabler Dreipunkt-Befestigung

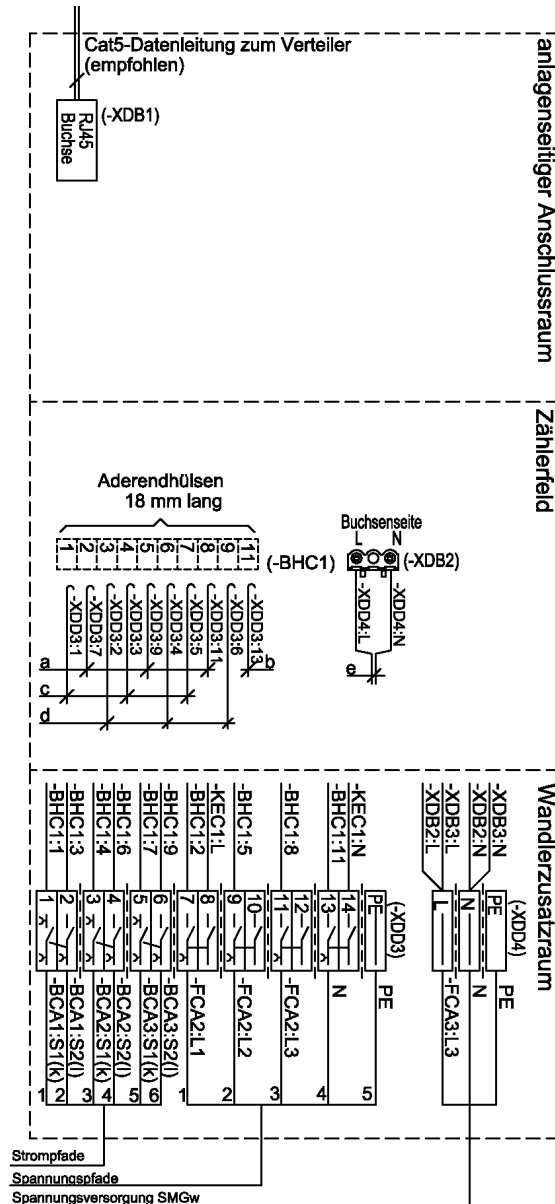
(VN Plauen behält sich vor, Tarifsteuergeräte mit abweichender Klemmenbelegung einzusetzen)

Der EVU-Kontakt der Ladeeinrichtung muss als Öffnungskontakt ausgeprägt sein.

Als Nachweis muss bei der Anmeldung eine Herstellererklärung eingereicht werden, in der bei Verwendung des EVU-Kontaktes die Abschaltung bzw. Sperrung des Ladevorgangs des E-Fahrzeugs garantiert wird.

## L.2 Tarif- und Freigabeschaltungen, Anschlusspläne für Wandlerzählung (ein Zählerplatz)

Die Grundschialtung Wandlerzählung basiert auf dem Anschlussplan Wandlermessung im TN-Netz der Technischen Richtlinie Direkt- und Wandlermessung im Niederspannungsnetz der BDEW-Landesgruppe Mitteldeutschland als Ergänzungen zu den TAB 2023. Abweichend werden hier die Bezeichnungen gem. DIN EN IEC 81346-2 verwendet. Zum besseren Vergleich sind die originalen Bezeichnungen in der Legende in eckigen Klammern ergänzt.



### Legende:

-BHC1	Zähler - [-P1]
-KEC1	Steuer- und Datenübertragungsgerät (optional) - [-A1]
-BCA1, -BCA2, -BCA3	Messwandler - [-T1, -T2, -T3]
-FCA2	Strompfadsicherungen - [-F4]
-FCA3	Überstromsicherungen für Spannungsversorgung im APZ - [-X7]
-XDD3	Reihenprüfklemme - [-X3]
-XDD4	Verteilerklemme für Raum für Zusatzanwendungen und APZ - [-X4]
-XDB1	RJ45-Buchse (optional) - [-X5]
-XDB2	Buchsenstecker für die Spannungsversorgung - [-X6]
-XDB3	Buchsenstecker für die Spannungsversorgung im APZ - [-X7]
-a	H07V 1x1,5 mm² schwarz
-b	H07V 1x1,5 mm² hellblau
-c	H07V 1x2,5 mm² schwarz
-d	H07V 1x2,5 mm² braun
-e	z. B.: FLEXI ZW 0,75

Abb. 11: Grundschialtung Wandlerzählung

### L.2.1 Ansteuerung für eine Wärmepumpe mit Wandlerzählung

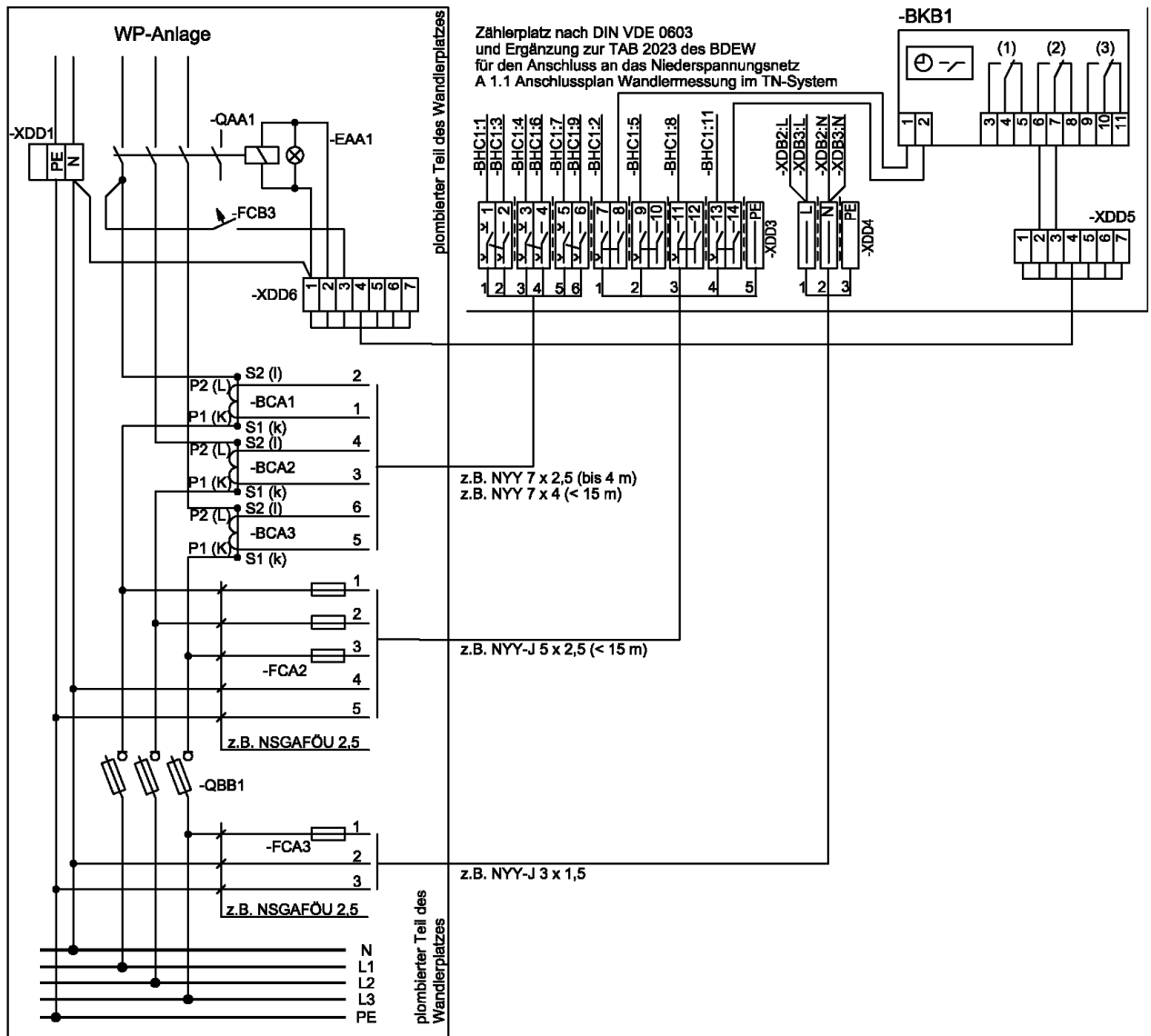


Abb. 12: Ansteuerung für eine Wärmepumpe mit Wandlerzählung

Wärmepumpenregler, Heizungs-Umwälzpumpe u. ä. sind **nicht** über den gesonderten Zähler für die Versorgung der Wärmepumpe zu betreiben

(VN Plauen behält sich vor, Tarifsteuergeräte mit abweichender Klemmenbelegung einzusetzen)

## L.2.2 Anschaltung für eine Wärmepumpe mit Wandlerzählung (Ausführung mit Ankündigung der Unterbrechung)

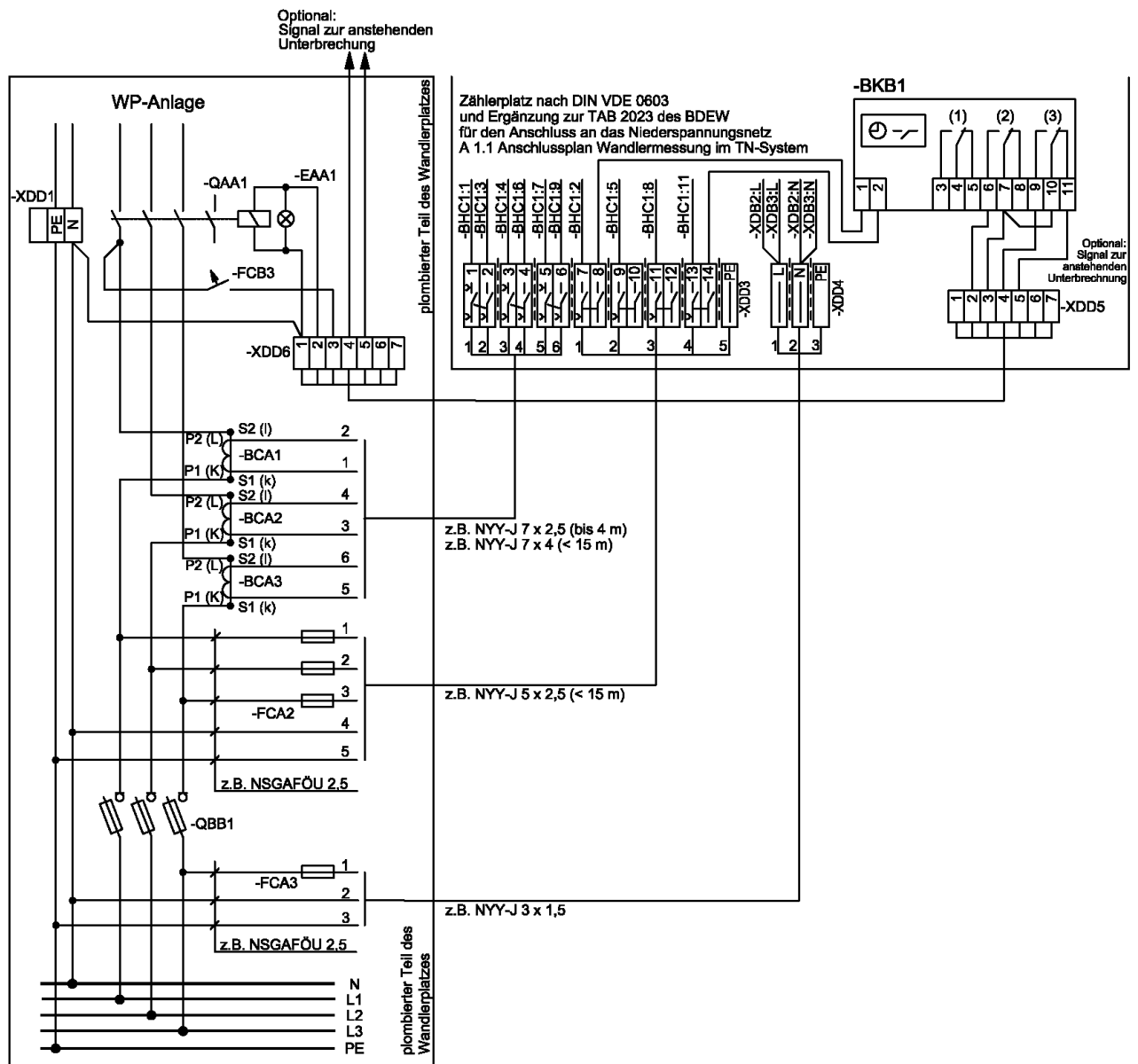


Abb. 13: Anschaltung für eine Wärmepumpe mit Wandlerzählung

Wärmepumpenregler, Heizungs-Umwälzpumpe u. ä. sind nicht über den gesonderten Zähler für die Versorgung der Wärmepumpe zu betreiben

(VN Plauen behält sich vor, Tarifsteuergeräte mit abweichender Klemmenbelegung einzusetzen)

Bei anlagentechnischen Erfordernissen (Wasser-Wasser-Wärmepumpe) wird für die Gewährleistung des Nachlaufes der Brunnenpumpe (Förderpumpe) über das Tarifsteuergerät ein Signal (eine Minute vor Unterbrechung; AUS-Signal für Kompressor) zur Ankündigung der Unterbrechung bereitgestellt. Bei erforderlichem potentialfreiem Kontakt für die Vorankündigung zur Unterbrechung der WPA ist an der Schaltuhr die Brücke zw. Klemme 7 und 10 zu entfernen. Des Weiteren ist je nach Kontakt zur Vorankündigung (Öffner/Schließer) eine der Klemmen 9 bzw. 11 auf Klemme 10 zu verlegen. Dies erfolgt nach Vorgabe bzw. Abstimmung mit dem Installateur des Kunden erfolgen. Die Notwendigkeit legt der Anlagenerrichter fest.

### L.2.3 Freigabeschaltung für eine Wärmespeicheranlage mit Wandlerzählung

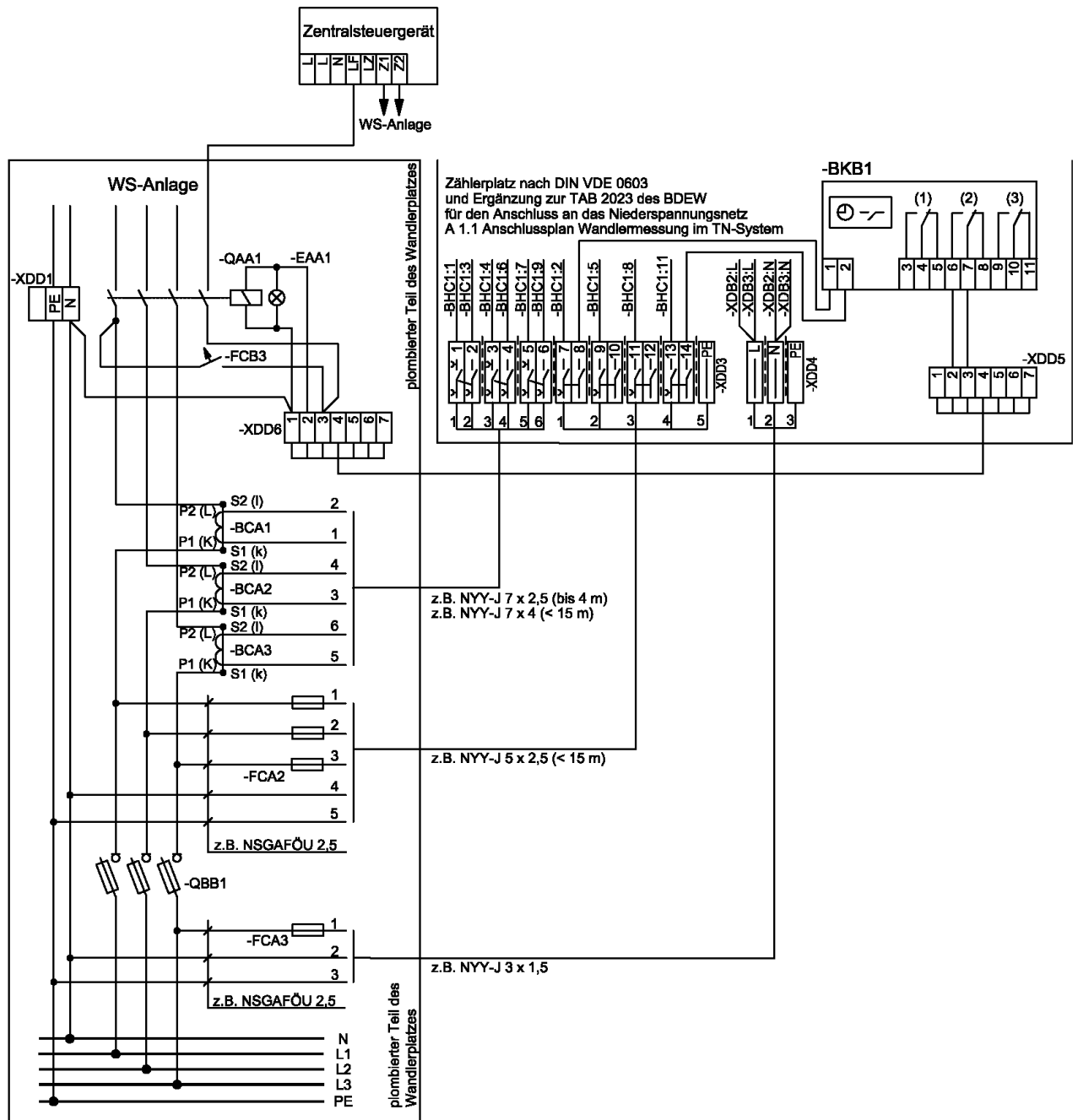


Abb. 14: Freigabeschaltung für eine Wärmespeicher-Anlage mit Wandlerzählung

ohne/mit Nachladung während der 1.8.2 / T2 [HT]-Zeit

LF-Signal während der Freigabezeiten

(VN Plauen behält sich vor, Tarifsteuergeräte mit abweichender Klemmenbelegung einzusetzen)

### L.2.4 Freigabeschaltung für eine Wärmespeicheranlage mit Wandlerzählung und LF-Signal bei 1.8.1/T1 [NT]-Zeit

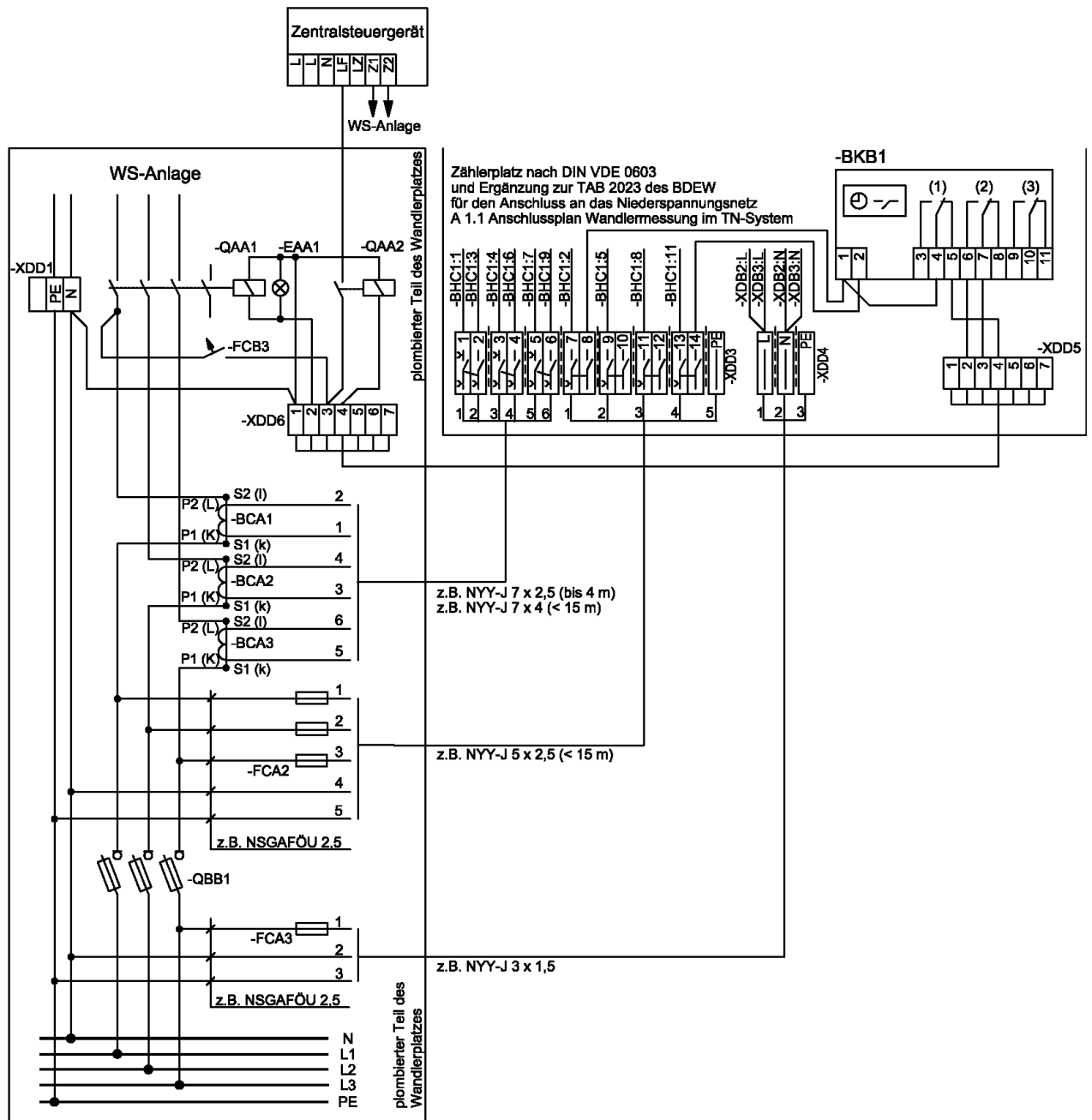


Abb. 15: Freigabeschaltung für eine Wärmespeicher-Anlage mit Wandlerzählung und LF-Signal bei 1.8.1 / T1 [NT] - Zeit

- ohne/mit Nachladung während der 1.8.2 / T2 [HT] - Zeit
- LF-Signal nur während der 1.8.1 / T1 [NT] - Zeit (Für Ansteuerung zum LF-Signal darf die Klemme 5 von Kanal 1 des TSG verwendet werden)

(VN Plauen behält sich vor, Tarifsteuergeräte mit abweichender Klemmenbelegung einzusetzen)



### L.3 Erzeugungsanlagen

#### L.3.1 Volleinspeisung

##### L.3.1.1 Volleinspeisung über Wechselstromzähler (Photovoltaik) (variabler Dreipunkt-Befestigung)

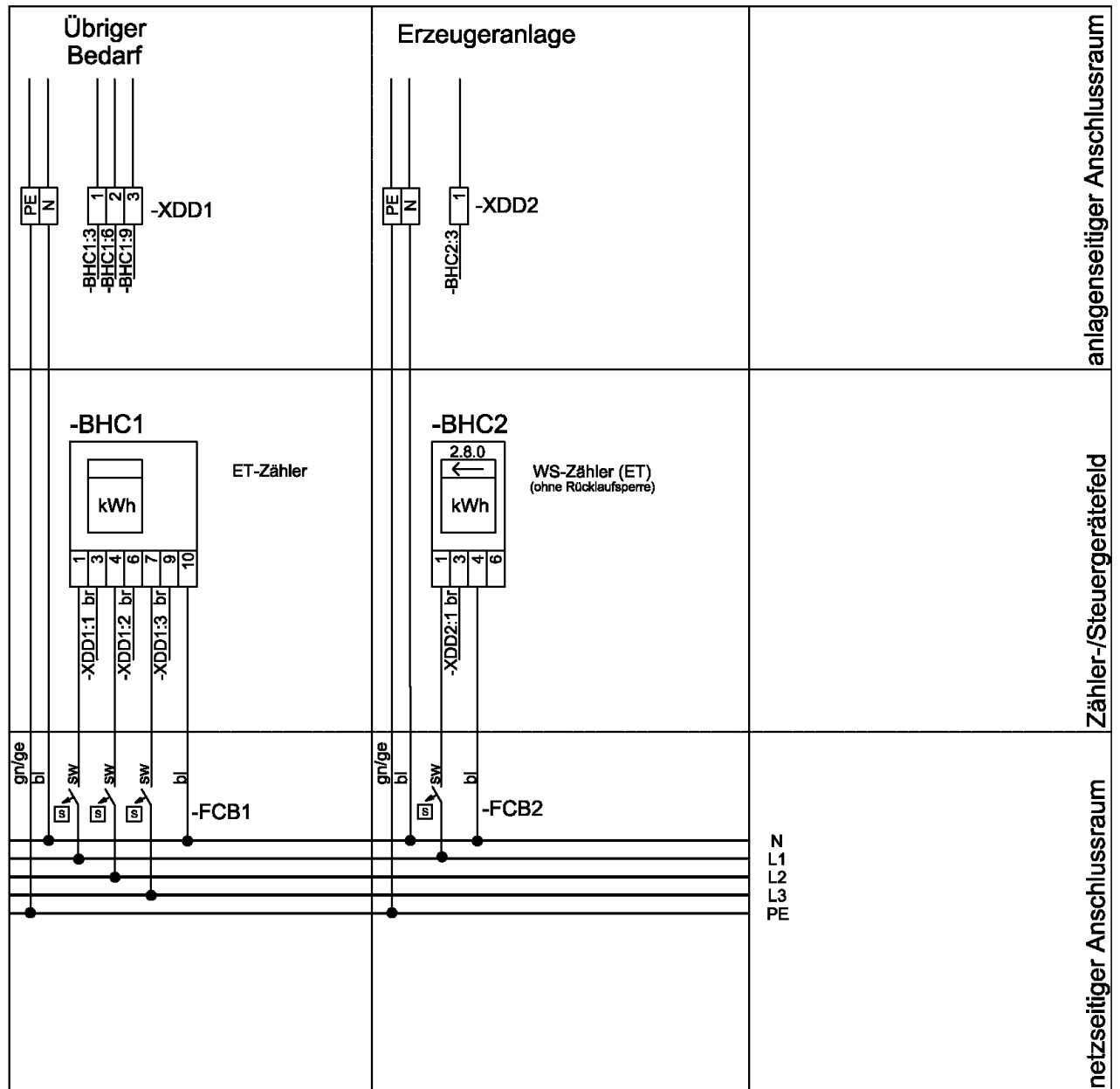


Abb. 16: Anlage mit Eigenerzeugung, Volleinspeisung mittels Wechselstromzähler

Wirkenergiebezug über den Einspeisezähler ist ausgeschlossen (nur bei Photovoltaik-Anlagen mit entsprechendem Nachweis möglich)

- BHC2: Standard-Wechselstromzähler für Wirkenergie

Dieser Aufbau ist seitens VN Plauen zustimmungspflichtig und auf maximal 4,6 kVA Einspeiseleistung begrenzt.

## L.3.1.2 Volleinspeisung über Drehstromzähler (Photovoltaik) (variabler Dreipunkt-Befestigung)

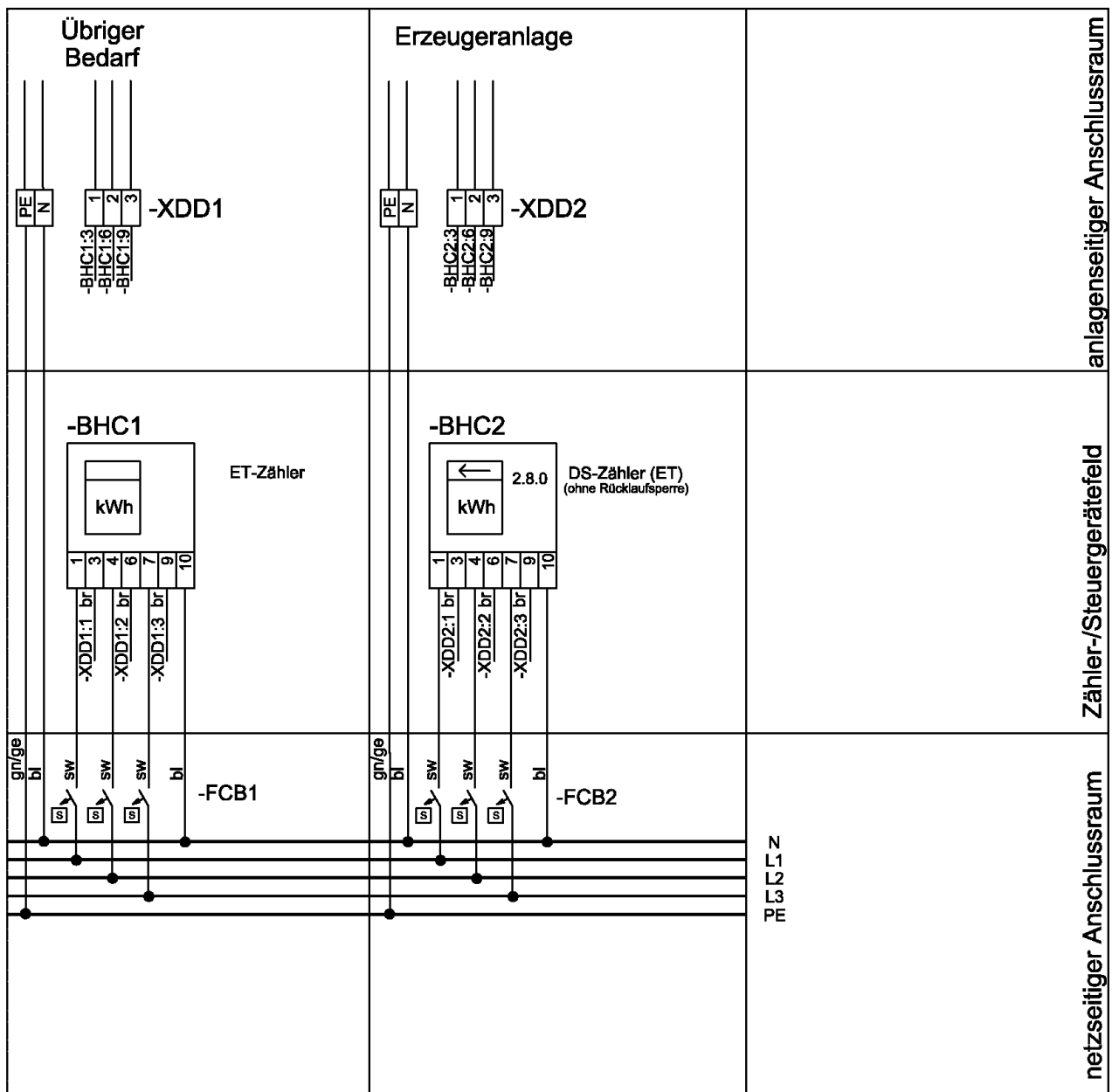


Abb. 17: Anlage mit Eigenerzeugung, Volleinspeisung über Drehstromzähler

Wirkenergiebezug über den Einspeisezähler ist ausgeschlossen (nur bei Photovoltaik-Anlagen mit entsprechendem Nachweis möglich),

- BHC2: Standard-Drehstromzähler für Wirkenergie

Dieser Aufbau ist seitens VN Plauen zustimmungspflichtig.

## L.3.1.3 Volleinspeisung über Zweirichtungszähler/Lastgangzähler (variabler Dreipunkt-Befestigung)

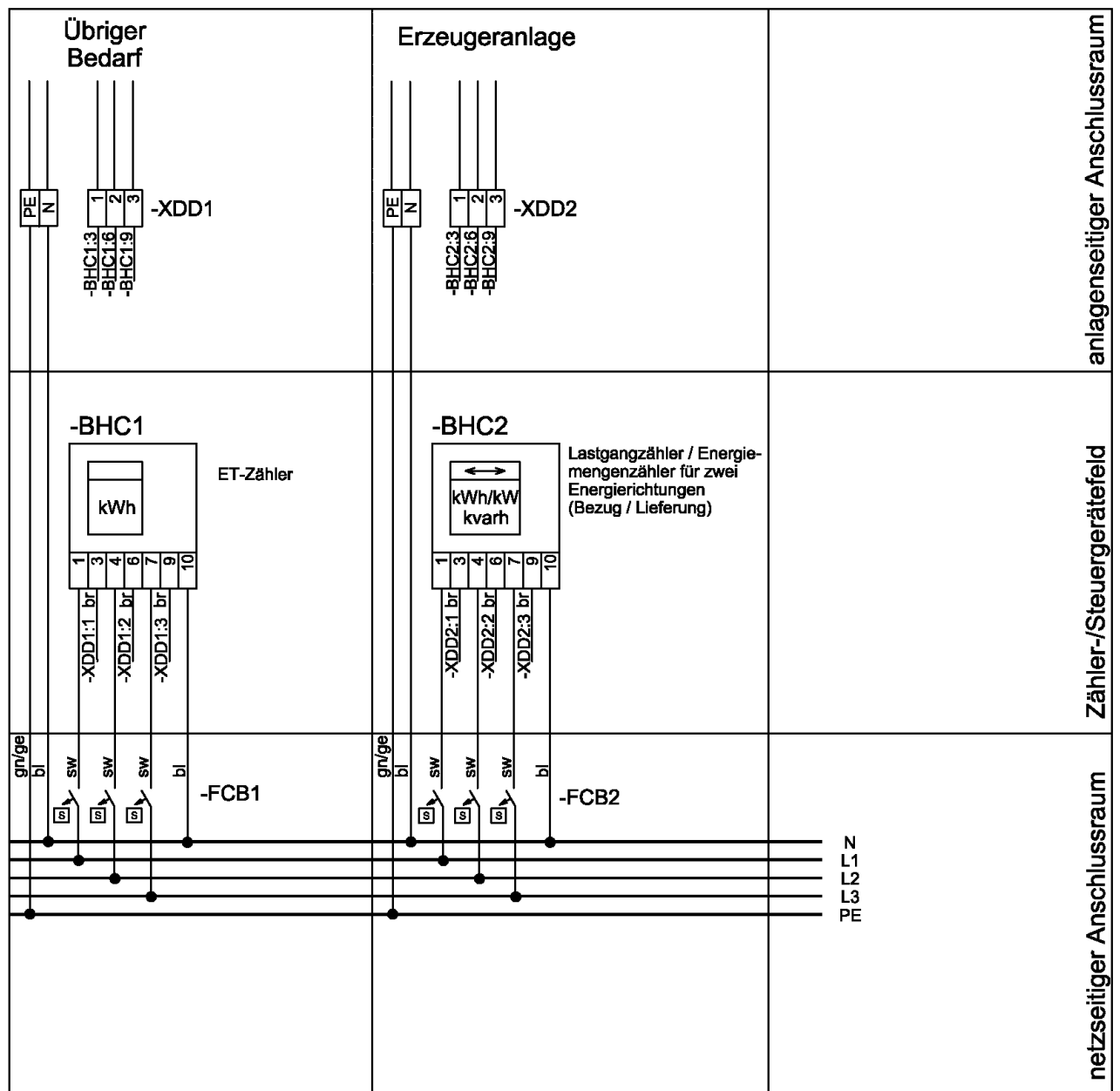


Abb. 18: Anlage mit Eigenerzeugung, Volleinspeisung über Lastgangzähler bzw. Energiemengenzähler für zwei Energierichtungen (direkt angeschlossen)

Bei Einsatz eines Lastgangzählers ist für die Zählerdatenübertragung, Kapitel 9 „Steuerung und Datenübertragung, Kommunikationseinrichtungen“ zu beachten.



### L.3.3 Überschusseinspeisung

#### L.3.3.1 Überschusseinspeisung über Zweirichtungszähler/Lastgangzähler (variabler Dreipunkt-Befestigung)

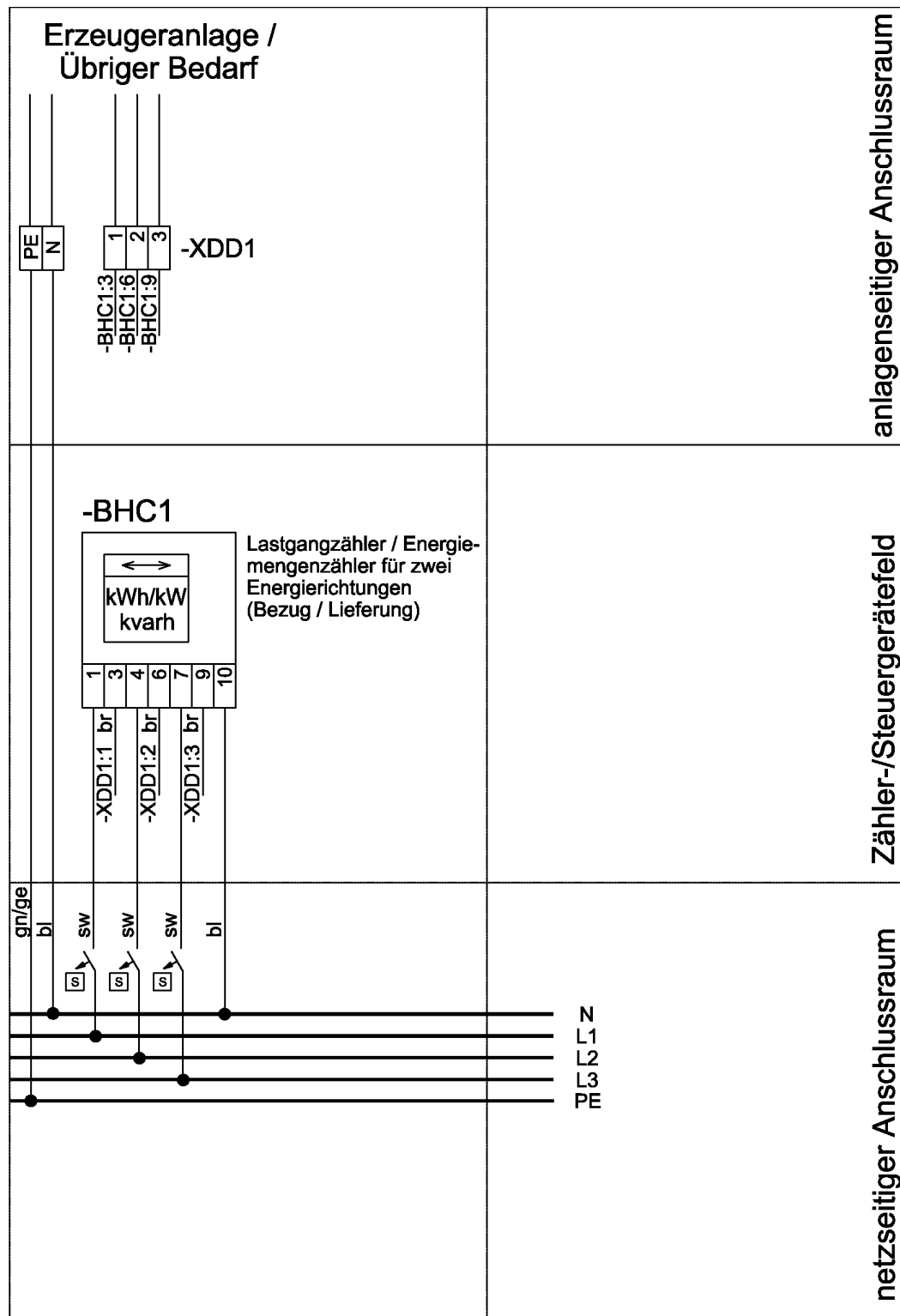


Abb. 20: Anlage mit Eigenerzeugung, Überschusseinspeisung über Lastgangzähler bzw. Energiemengenzähler für zwei Energierichtungen (direkt angeschlossen)

Bei Einsatz eines Lastgangzählers ist für die Zählerdatenübertragung, Kapitel 9 „Steuerung und Datenübertragung, Kommunikationseinrichtungen“ zu beachten.

### L.3.4 Überschusseinspeisung über Wandlerzählung

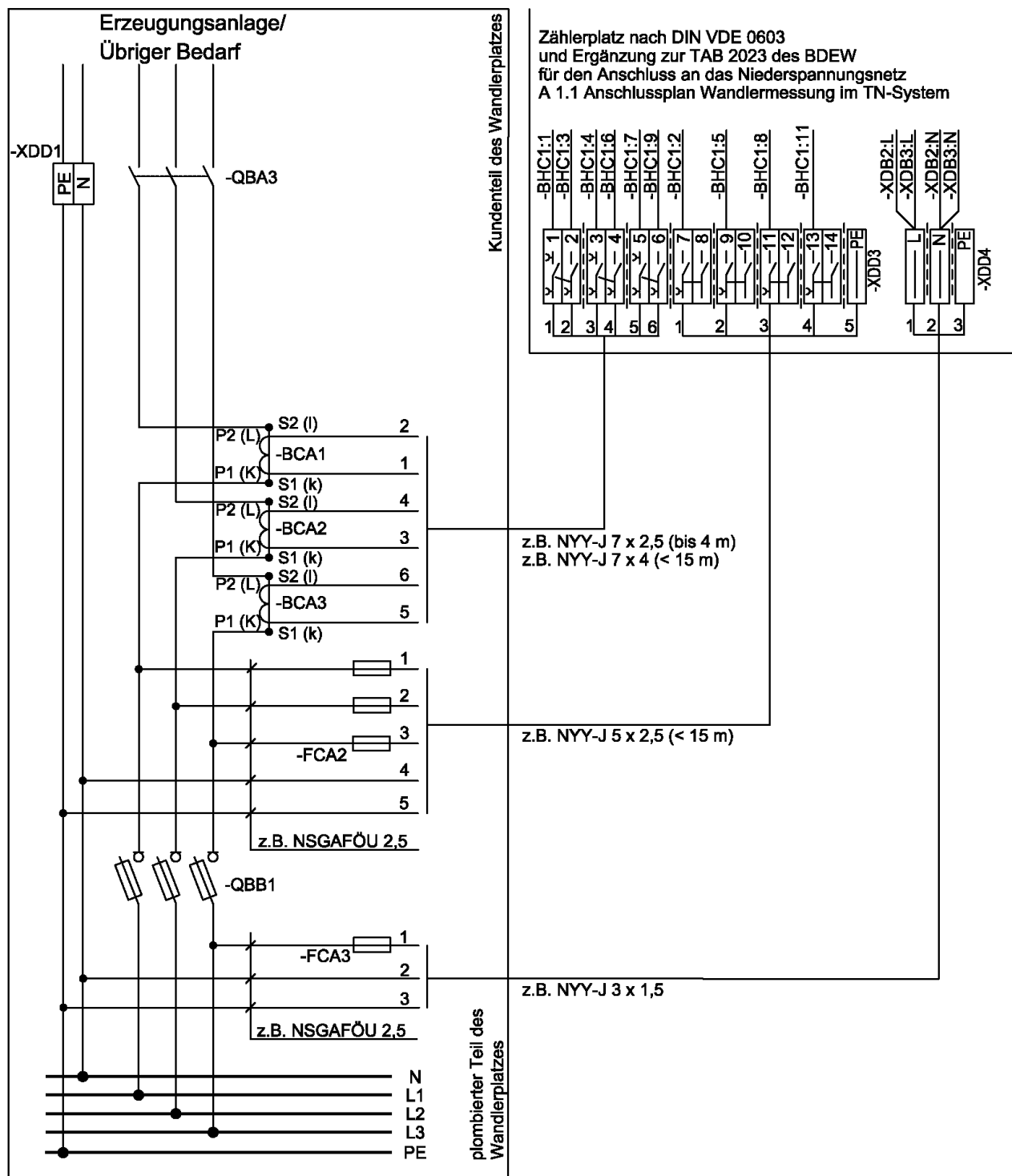


Abb. 21: Anlage mit Eigenerzeugung, Überschusseinspeisung über Wandlerzählung

Bei Einsatz eines Lastgangzählers ist für die Zählerdatenübertragung, Kapitel 9 „Steuerung und Datenübertragung, Kommunikationseinrichtungen“ zu beachten.

### L.3.5 Selbstverbrauchseinspeisung bei Photovoltaikanlagen

#### L.3.5.1 Zählerschrank (variabler Dreipunkt-Befestigung und zweifeldrigen Schrank)

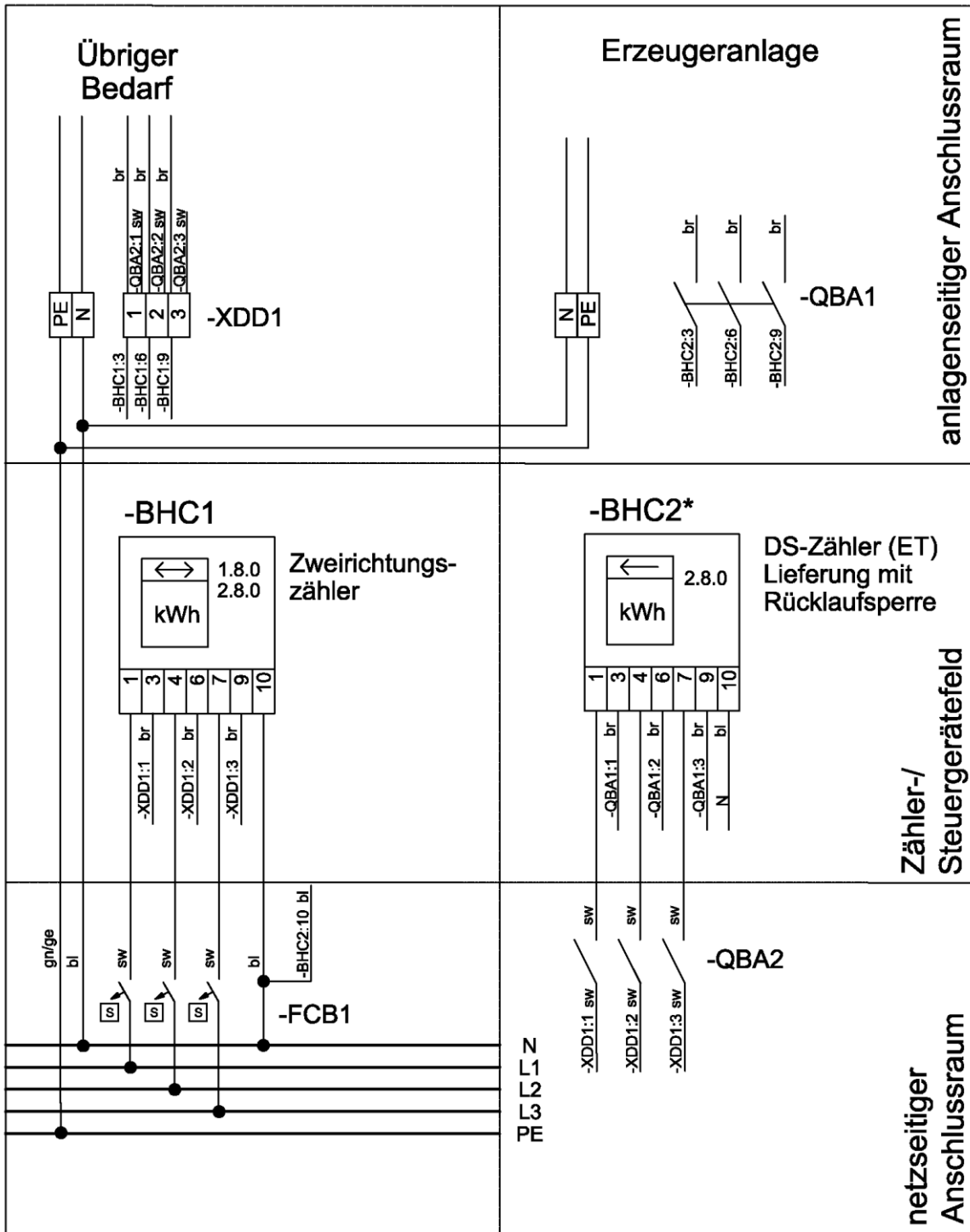


Abb. 22: Zählerschrank (variabler Dreipunkt-Befestigung und zweifeldrigen Schrank)

-BHC2\* (einschl. -QBA2) – optional, in Abhängigkeit der gesetzlichen Vorgaben bei Inbetriebsetzung der Anlage. Die Trennvorrichtung für die Erzeugungsanlage -QBA1 ist in jedem Fall umzusetzen.

Selbstverbrauchseinspeisung bei Anschluss von Photovoltaikanlagen und KWK-Anlagen ohne Vorrichtungen zur Abwärmeabfuhr; Zähler (direkt angeschlossen) zur Erfassung der erzeugten Energie der Erzeugungsanlage in zentraler Anordnung.

L.3.5.2 Zählerschrank (variabler Dreipunkt-Befestigung und Zählerfeld für zwei Zähler)

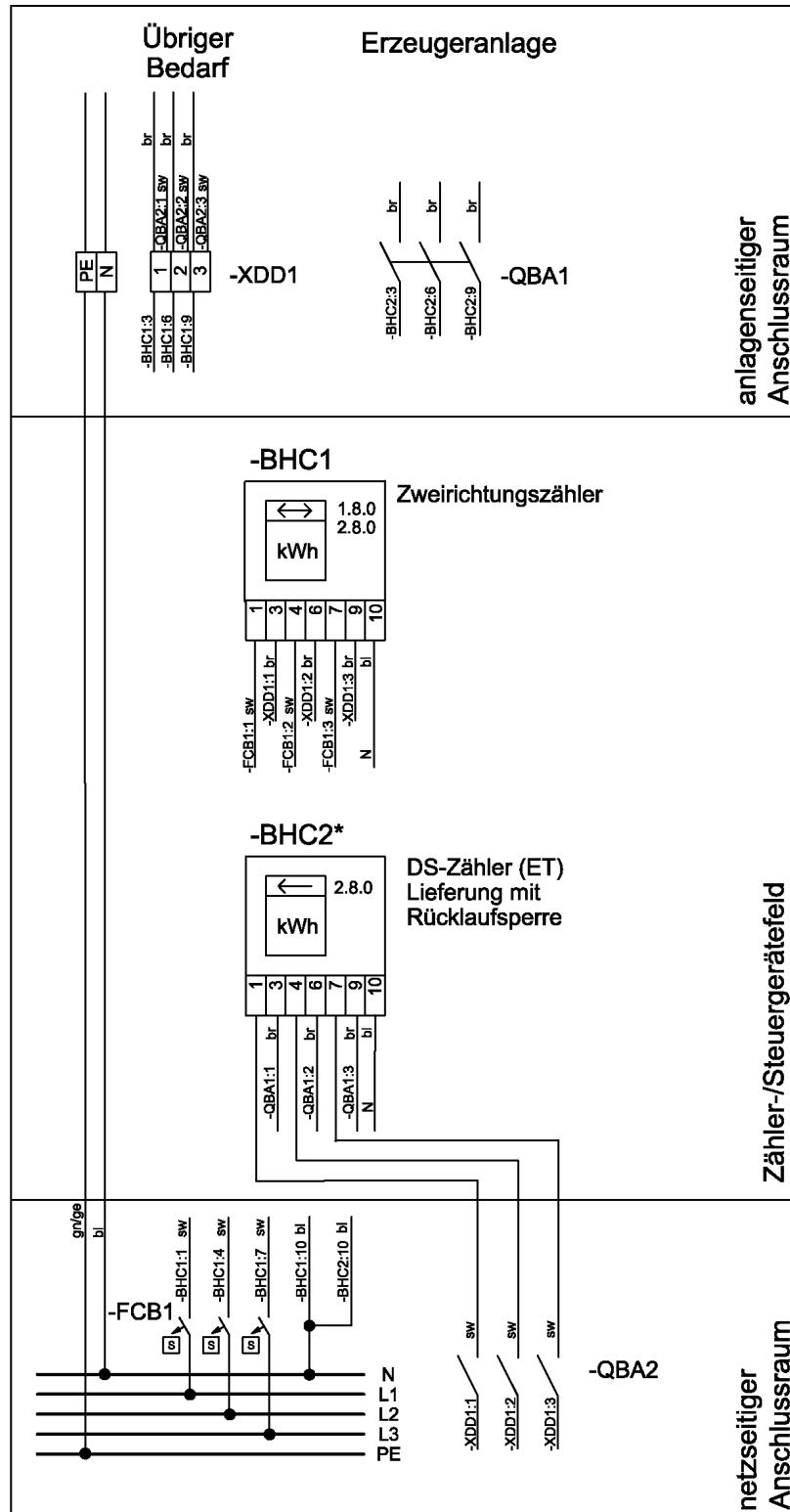


Abb. 23: Zählerschrank (variabler Dreipunkt-Befestigung und Zählerfeld für zwei Zähler)

-BHC2\* (einschl. -QBA2) – optional, in Abhängigkeit der gesetzlichen Vorgaben bei Inbetriebsetzung der Anlage. Die Trennvorrichtung für die Erzeugungsanlage -QBA1 ist in jedem Fall umzusetzen.

Selbstverbrauchseinspeisung bei Anschluss von Photovoltaikanlagen und KWK-Anlagen ohne Vorrichtungen zur Abwärmeabfuhr; Zähler (direkt angeschlossen) zur Erfassung der erzeugten Energie der Erzeugungsanlage in zentraler Anordnung



L.3.5.3 Zählerschrank (BKE-I und zweifeldrigen Schrank)

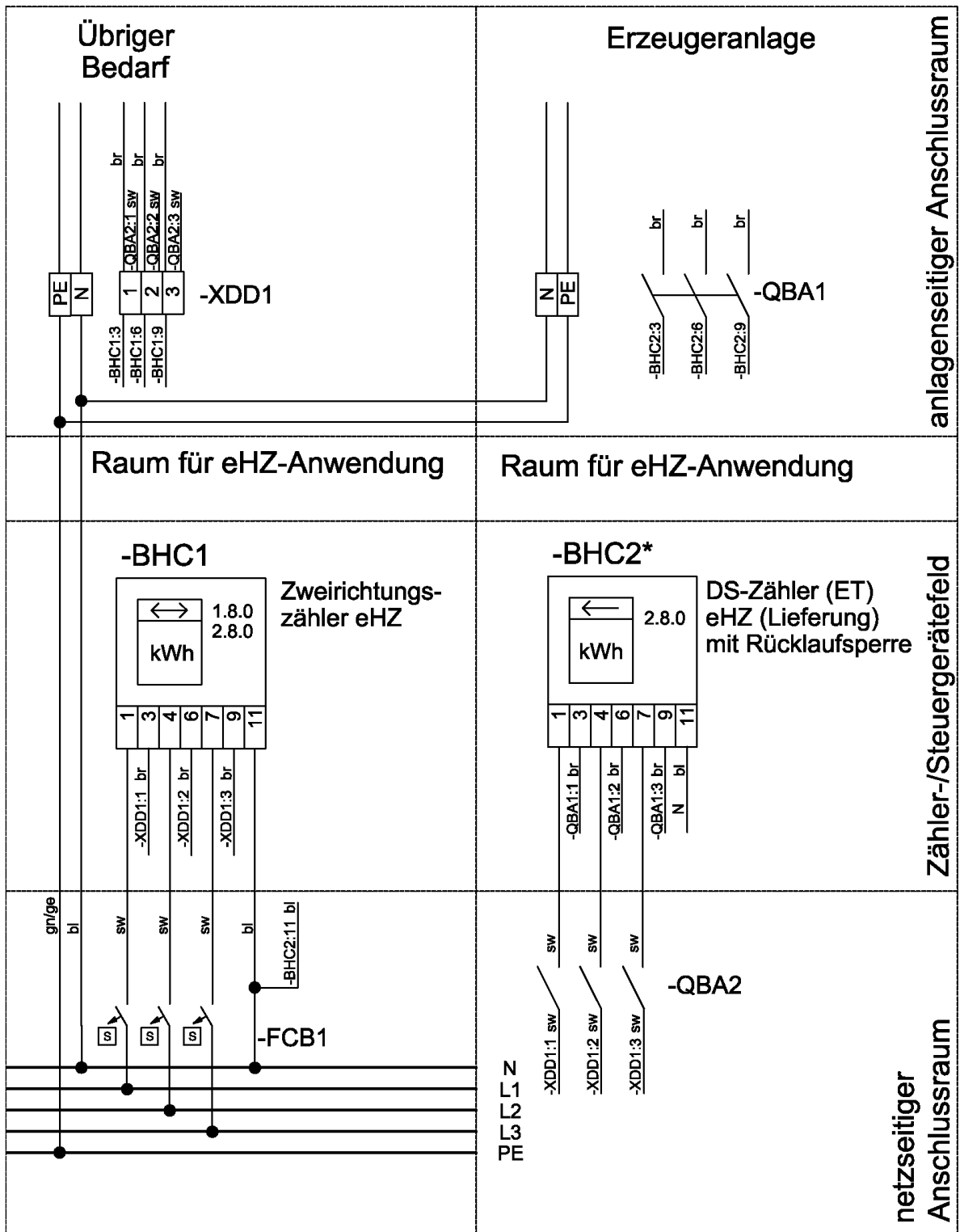


Abb. 24: Zählerschrank (BKE-I und zweifeldrigen Schrank)

-BHC2\* (einschl. -QBA2) – optional, in Abhängigkeit der gesetzlichen Vorgaben bei Inbetriebsetzung der Anlage. Die Trennvorrichtung für die Erzeugungsanlage -QBA1 ist in jedem Fall umzusetzen.

Selbstverbrauchseinspeisung bei Anschluss von Photovoltaikanlagen und KWK-Anlagen ohne Vorrichtungen zur Abwärmeabfuhr; Zähler zur Erfassung der erzeugten Energie der Erzeugungsanlage in zentraler Anordnung

**Hinweis:** Summenleistung des Zählerplatzes laut /1/ VDE-AR-N 4100 beachten

## 2 Legende für die Anschlusspläne

Bezeichnung		Bemerkungen
<b>Klemmenleisten und Stecker</b>		
-XDD1; -XDD2	Hauptleitungsabzweigklemme	- siehe /1/ - siehe/4/
-XDD3	Reihenprüfklemme	- siehe /5/ [in TR Direkt- und Wandlermessung als -X3 gekennzeichnet]
-XDD4	Verteilerklemme für Spannungsversorgung im RfZ und APZ	- siehe /5/ [in TR Direkt- und Wandlermessung als -X4 gekennzeichnet]
-X2 -XDD5	Steuerleitungsklemme	- siehe /1/
-X2 -XDD6	Steuerleitungsklemme zur Anlagensteuerung (bspw. EVU-Kontakt)	- siehe /1/
- XDB2	Buchsenstecker für die Spannungsversorgung des SMGW im Zählerfeld	- siehe /5/
-XDB3	Buchsenstecker für die Spannungsversorgung des SMGW im Raum für APZ	- siehe /5/ [in TR Direkt- und Wandlermessung als -X7 gekennzeichnet]
<b>Mess- und Steuereinrichtungen</b>		
-BHC1	Zähleinrichtung des VNB / MSB	- Beistellung durch VNB / MSB
-BHC2	Zähler für Anwendungen WP / WS / Direktheizungen bzw. Erzeugungsanlagen	- Beistellung durch VNB / MSB
-BKB1	Steuereinrichtung des VNB / MSB (Tarifsteuergerät [TSG])	- Beistellung durch VNB / MSB
-BCA1; -BCA2; -BCA3	Stromwandler des VNB / MSB	- Beistellung durch VNB / MSB - Messwandler entsprechend /11/
<b>Schutz- und Schalteinrichtungen</b>		
-FCB1; -FCB2	Trennvorrichtung für Kundenanlage bei direkt messenden Anlagen	- siehe auch /1/ - SH-Schalter
-FCB3	Überstrom-Schutzeinrichtung für Freigabeschütz	- Leitungsschutzschalter 6...10 A
-FCB4	Überstrom-Schutzeinrichtung für Zentralsteuergerät Wärmespeicher /Hilfsrelais -K2	- Leitungsschutzschalter 6...10 A
-FCA1	Überstrom-Schutzeinrichtung für Tarifsteuergerät	- siehe Kapitel 7.8.1
-FCA2	Spannungspfad Sicherungen	- siehe /5/ [in TR Direkt- und Wandlermessung als -F4 gekennzeichnet]

Bezeichnung		Bemerkungen
-FCA3	Überstrom-Schutzeinrichtung für Spannungsversorgung im RfZ und des APZ	- siehe /1/ - siehe /5/ [in TR Direkt- und Wandlermessung als -F6 gekennzeichnet]
-QBA1	Trennvorrichtung für die Erzeugungsanlage	- einpolig bzw. dreipolig
-QBA2	Trennvorrichtung zw. Zähler -P2 und Kundenanlage	- einpolig je vorhandene Phase
-QBA3	Trennvorrichtung für Kundenanlage bei Wandleranlagen	- siehe auch /5/ [in TR Direkt- und Wandlermessung als -S10 gekennzeichnet] - beispielhafte Darstellung als Trennschalter - bei Anlagen bis 250 A Trennvorrichtung sollte vom Kunden bedient werden können
-QBB1	Überstrom-Schutzeinrichtung vor Messspannungsabgriff und Messwandler	- siehe /5/ [in TR Direkt- und Wandlermessung als -F3 gekennzeichnet] - beispielhafte Darstellung als Sicherungslasttrennschalter
-KEB	Tarifsteuermodul	- Koppelglied
-QAA1	Freigabeschütz	- schutzisoliertes Schütz 230 V, 63 A, mit Hilfskontakt - nicht betätigbar
-QAA2	Hilfsrelais	- monostabiles Relais für Verteilereinbau, - nicht betätigbar
<b>Melder</b>		
-EAA1	Kontrollleuchte	- Betriebsanzeige für Freigabeschütz
<b>Begriffsbezeichnungen</b>		
VNB	Verteilnetzbetreiber	
MSB	Messstellenbetreiber	
TSG	Tarifsteuergerät	
APZ	Abschlusspunkt Zählerplatz	
LAR	Lastabwurfrelais	
eHZ	elektronischer Haushaltszähler	
RfZ	Raum für Zusatzanwendung	
ET-Zähler	Eintarifzähler	
DT-Zähler	Doppeltarifzähler (elektronisch)	

Bezeichnung		Bemerkungen
BKE-I	Integrierte Befestigungs- und Kontaktiereinrichtung (für die Aufnahme eines eHZ-Zählers)	
WS-Zähler	Wechselstromzähler	
DS-Zähler	Drehstromzähler	
LF-Signal	Ladefreigabe-Signal	
LZ-Signal	Zusatzlade-Signal	
DEA	dezentrale Erzeugungsanlage	
NAV	Niederspannungsanschlussverordnung	
IBS	Inbetriebsetzung	
HAK	Hausanschlusskasten	

Tab. 1: Legende für die Anschlusspläne

## Abbildungsverzeichnis

Abb. 1:	Doppeltarifschaltung mit externer Schaltuhr (variable Dreipunkt-Befestigung) .....	2
Abb. 2:	eHZ-Doppeltarifschaltung mit externer Schaltuhr (BKE-I).....	3
Abb. 3:	Anschaltung für eine Wärmepumpenanlage (variabler Dreipunkt-Befestigung).....	4
Abb. 4:	Anschaltung für eine Wärmepumpenanlage mittels EVU-Kontakt (variabler Dreipunkt-Befestigung).....	5
Abb. 5:	Anschaltung für eine Wärmepumpenanlage mit Ankündigung der Unterbrechung (variabler Dreipunkt-Befestigung).....	6
Abb. 6:	Freigabeschaltung für eine Wärmespeicherstrom-Einkundenanlage (variabler Dreipunkt-Befestigung).....	7
Abb. 7:	Freigabeschaltung für eine Wärmespeicher-Einkundenanlage (variabler Dreipunkt-Befestigung).....	8
Abb. 8:	Freigabeschaltung für eine Direktheizung in variabler Dreipunkt-Befestigung (z. B. Kirchenheizung) .....	9
Abb. 9:	Freigabeschaltung für eine Ladeeinrichtung für Elektromobilität in variabler Dreipunkt-Befestigung .....	10
Abb. 10:	Freigabeschaltung für eine Ladeeinrichtung für Elektromobilität mit Ansteuerung über EVU-Kontakt in variabler Dreipunkt-Befestigung .....	11
Abb. 11:	Grundschtung Wandlerzählung .....	12
Abb. 12:	Anschaltung für eine Wärmepumpe mit Wandlerzählung.....	13
Abb. 13:	Anschaltung für eine Wärmepumpe mit Wandlerzählung.....	14
Abb. 14:	Freigabeschaltung für eine Wärmespeicher-Anlage mit Wandlerzählung.....	15
Abb. 15:	Freigabeschaltung für eine Wärmespeicher-Anlage mit Wandlerzählung und LF-Signal bei 1.8.1 / T1 [NT] - Zeit .....	16
Abb. 16:	Anlage mit Eigenerzeugung, Volleinspeisung mittels Wechselstromzähler.....	17
Abb. 17:	Anlage mit Eigenerzeugung, Volleinspeisung über Drehstromzähler .....	18
Abb. 18:	Anlage mit Eigenerzeugung, Volleinspeisung über Lastgangzähler bzw. Energiemengenzähler für zwei Energierichtungen (direkt angeschlossen) .....	19
Abb. 19:	Anlage mit Eigenerzeugung, Volleinspeisung über Wandlerzählung .....	20
Abb. 20:	Anlage mit Eigenerzeugung, Überschusseinspeisung über Lastgangzähler bzw. Energiemengenzähler für zwei Energierichtungen (direkt angeschlossen) .....	21
Abb. 21:	Anlage mit Eigenerzeugung, Überschusseinspeisung über Wandlerzählung.....	22
Abb. 22:	Zählerschrank (variabler Dreipunkt-Befestigung und zweifeldrigen Schrank) .....	23
Abb. 23:	Zählerschrank (variabler Dreipunkt-Befestigung und Zählerfeld für zwei Zähler) .....	24
Abb. 24:	Zählerschrank (BKE-I und zweifeldrigen Schrank) .....	25