

## Anschlussbeispiele und Messkonzepte

Die Prinzipskizzen sind zu den Anschlussbeispielen und Messkonzepten wie folgt geordnet:

B x	Grundsaltungen für Bezugsanlagen
E x	Grundsaltungen für Erzeugungsanlagen (Volleinspeisung, Überschusseinspeisung, neue Übergabestelle, Kombination PV und BHKW);
S x	Speichersaltungen (Speicher an der Erzeugungsanlage, Speicher im Verbraucherteil, Kombinationen von PVA + BHKW + Speicher);
K_PV x	Kombinationen von PV-Anlagen aus unterschiedlichen EEG-Fassungen (z.B. Erweiterung einer bestehenden PV-Anlage mit Selbstverbrauch mit einer neuen PV-Anlage nach EEG- Umlage-Ermittlung...); <i>Anmerkung: Die neu hinzukommende PV-Anlage ist farblich hervorgehoben.</i>
sVE x	steuerbare Verbrauchseinrichtungen (sVE)
M x	Mehrfamilienhäuser (z.B. mit Erzeugungsanlagen)
EMob x	Grundsaltungen für Elektromobilität

Tab. 1: Prinzipskizzen sind zu den Anschlussbeispielen und Messkonzepten

### ACHTUNG

Bei der Auslegung von Zählerplätzen sind die Belastungsarten (haushaltsüblichem Lastverhalten und Dauerlast) nach VDE-AR-N 4100 „Technische Regeln für den Anschluss von Kundenanlagen an das Niederspannungsnetz und deren Betrieb (TAR-Niederspannung)“ zu beachten.

### Anmerkung:

Aus innerbetrieblichen Gründen wurden allen Messkonzepten Zuordnungskriterien „MCM-Messkonzepte“ für ein IT-System zur zentralen Messkonzeptverwaltung angefügt. Diese Zuordnungskriterien spielen für eingetragene Installateure oder Elektroplaner im Rahmen der elektronischen Anmeldung von Anlagen/ Geräten mittels der Online-ANA keine Rolle. Es bleibt die Angabe des Messkonzeptes inkl. der Messkonzeptbezeichnung, z.B. „B1“ relevant.

# B 1

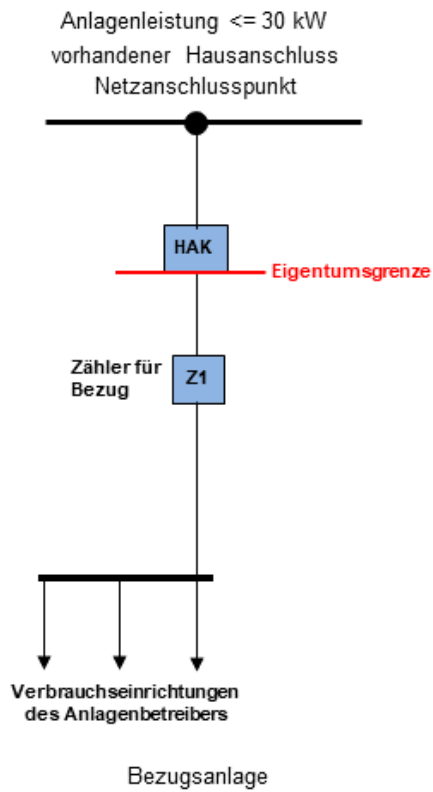
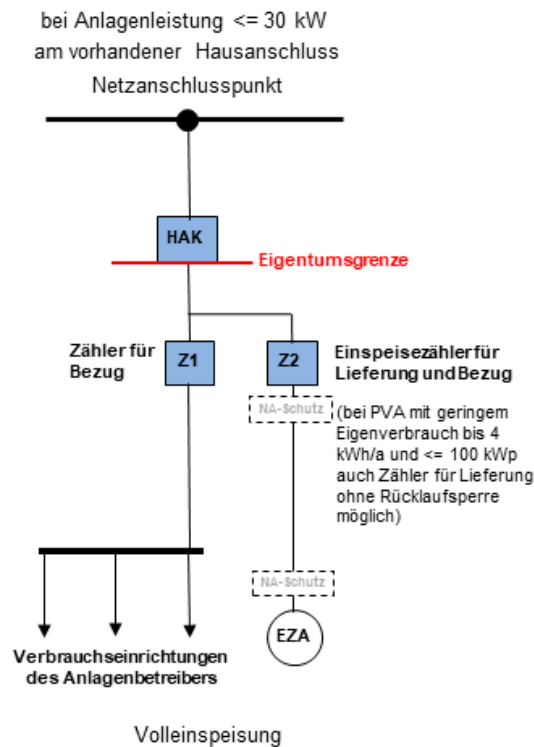


Abb. 1: Bezugsanlagen-Schaltungen B1

MCM- Messkonzepte	
MCM-Klasse_C	MCM-Modell_M
C_1001	M_001

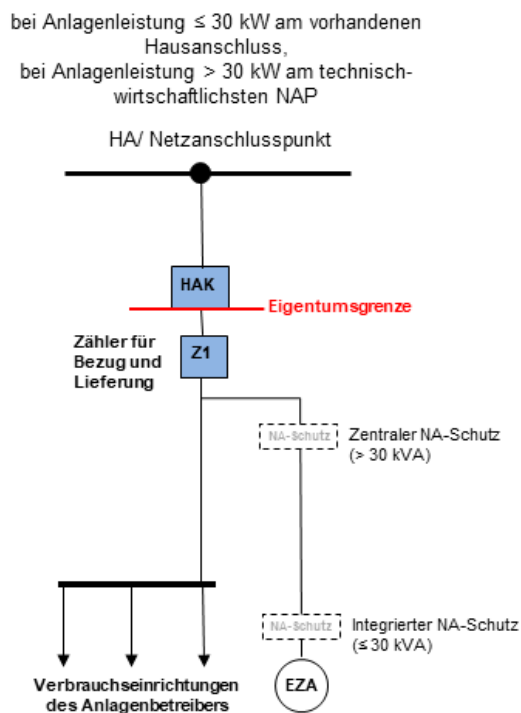
## E 1



MCM- Messkonzepte	
MCM-Klasse_C	MCM-Modell_M
C_1001	M_001
C_1003	M_001 (bei Z2: 2-R-Z an der Volleinspeisung der EA)
C_1039	M_001 (bei Z2: L-Zähler an der Volleinspeisung der EA), Bedingung: geringfügiger Eigenverbrauch EA)

Abb. 2: Erzeugungsanlagen-Schaltungen E1

## E 2



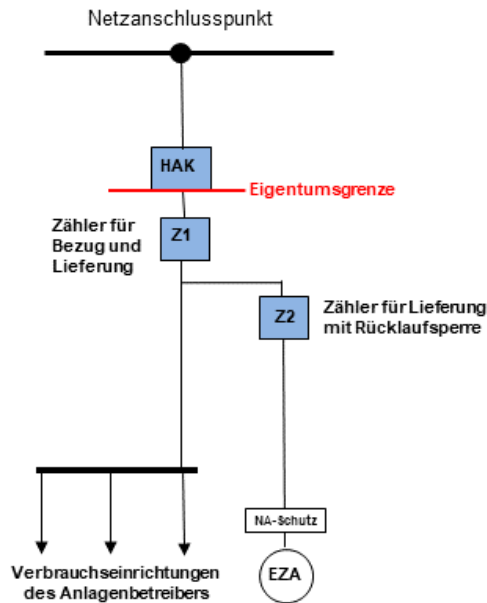
MCM- Messkonzepte	
MCM-Klasse_C	MCM-Modell_M
C_1003	M_001

Überschusseinspeisung EEG-Anlagen (Grundschtaltung),  
(Ausnahmen: EEG-Anlagen  $> 100$  kW außer PVA/Wind,  
Nicht-EEG-Anlagen und BHKW - siehe Abschnitt 14.7)

Abb. 3: Erzeugungsanlagen-Schaltungen E2x

### E 3

bei Anlagenleistung  $\leq 30$  kW am vorhandenen Hausanschluss



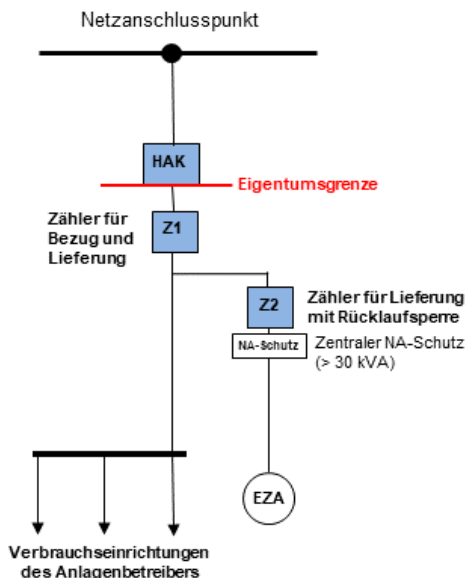
Überschusseinspeisung (spezielle Anwendungsfälle: vergüteter Selbstverbrauch, Marktintegration von PV-Dachanlagen nach EEG 2012 > 10 kWp, Einspeisung nach § 5 KWKG, (Ausnahmen: EEG-Anlagen >100 kW außer PVA/Wind, Nicht-EEG-Anlagen und BHKW - siehe Abschnitt 14.7)

MCM- Messkonzepte	
MCM-Klasse_C	MCM-Modell_M
C_1006	M_001

Abb. 4: Erzeugungsanlagen-Schaltungen E3

### E 4

Anlagenleistung > 30 kW und vorhandener Hausanschluss ist technisch-wirtschaftlichster NAP



Überschusseinspeisung (spezielle Anwendungsfälle vergüteter Selbstverbrauch, Marktintegration von PV-Dachanlagen nach EEG 2012 > 10 kWp und  $\leq 1000$  kWp, Einspeisung nach § 5 KWKG)

MCM- Messkonzepte	
MCM-Klasse_C	MCM-Modell_M
C_1006	M_001

Abb. 5: Erzeugungsanlagen-Schaltungen E4

### E 5

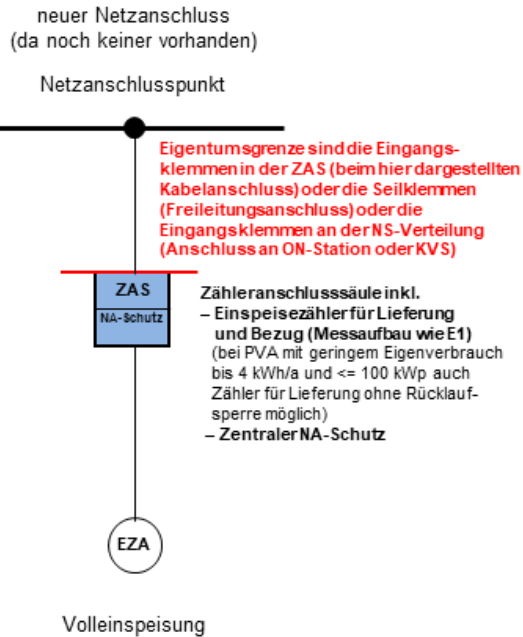
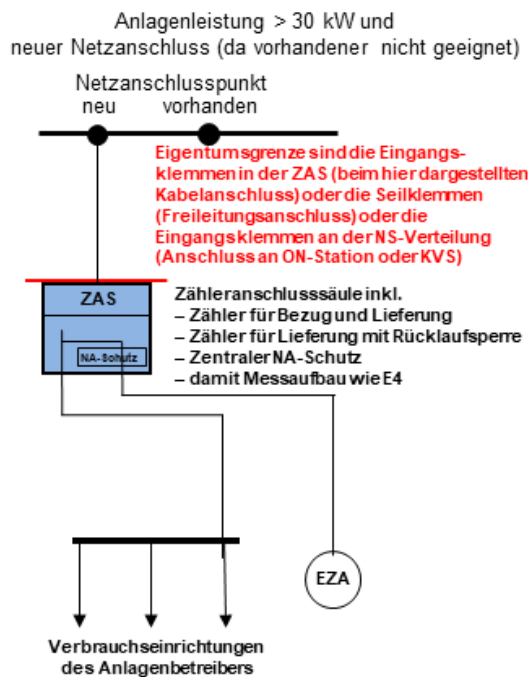


Abb. 6: Erzeugungsanlagen-Schaltungen E5

MCM- Messkonzepte	
MCM-Klasse_C	MCM-Modell_M
C_1003	M_001 (bei Z2: 2-R-Z an der Volleinspeisung der EA)
C_1039	M_001 (bei Z2: L-Zähler an der Volleinspeisung der EA), Bedingung: geringfügiger Eigenverbrauch EA)

### E 6



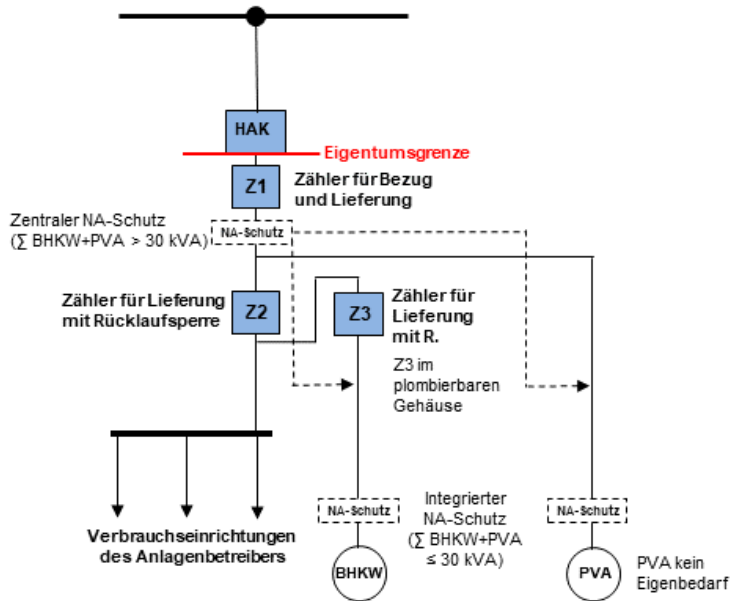
Überschusseinspeisung (spezielle Anwendungsfälle vergüteter Selbstverbrauch, Marktintegration von PV-Dachanlagen nach EEG 2012 > 10 kWp und <=1000 kWp, Einspeisung nach § 5 KWVG), Wirkung des zentralen NA-Schutzes nur auf die EZA

Abb. 7: Erzeugungsanlagen-Schaltungen E6

MCM- Messkonzepte	
MCM-Klasse_C	MCM-Modell_M
C_1006	M_001

### E 7

bei Anlagenleistung  $\leq 30$  kW am vorhandenen Hausanschluss,  
 bei Anlagenleistung  $> 30$  kW am technisch-wirtschaftlichsten NAP



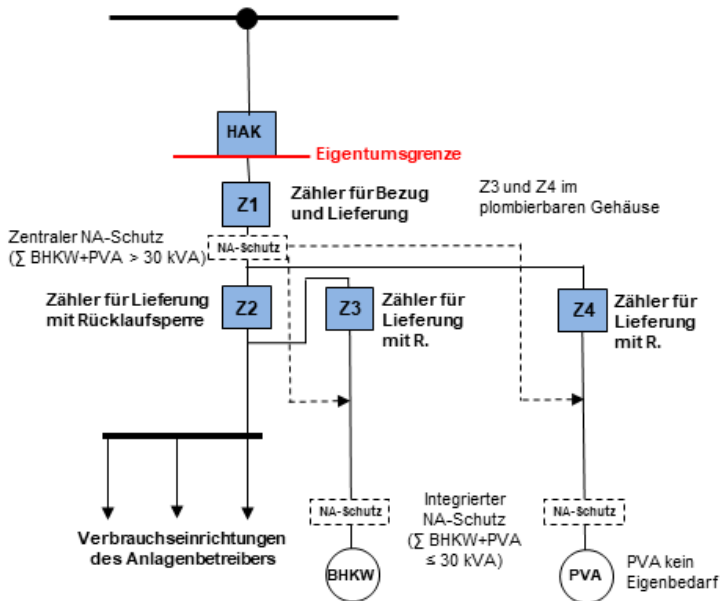
Überschusseinspeisung, PVA gemeinsam mit einem BHKW  
 (Z4: Zuschlagszahlung für nicht eingespeisten Strom) an einem NAP

Abb. 8: Erzeugungsanlagen-Schaltungen E7

MCM- Messkonzepte	
MCM-Klasse_C	MCM-Modell_M
C_1058	M_001

### E 8

bei Anlagenleistung  $\leq 30$  kW am vorhandenen Hausanschluss,  
 bei Anlagenleistung  $> 30$  kW am technisch-wirtschaftlichsten NAP

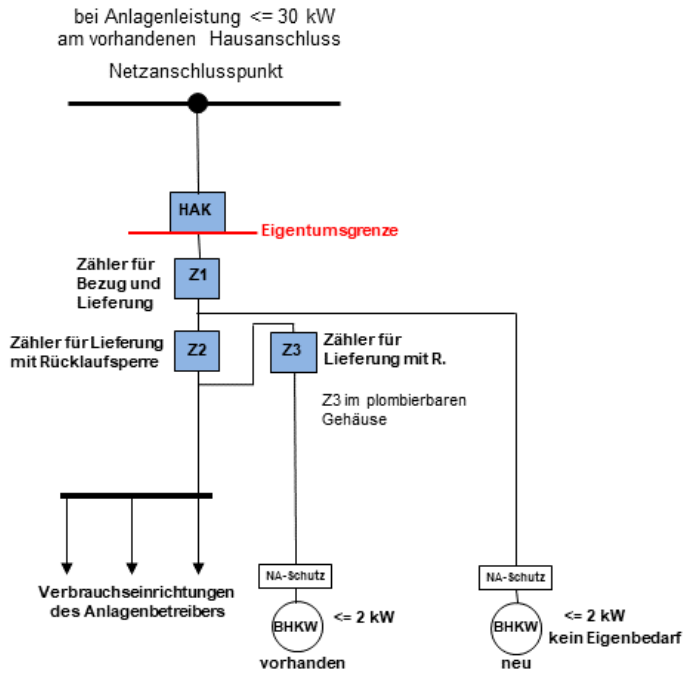


Überschusseinspeisung, PVA (spezielle Anwendungsfälle vergüteter Selbstverbrauch, Marktintegration von PV-Dachanlagen nach EEG 2012  $> 10$  kWp und  $\leq 1000$  kWp; gemeinsam mit einem BHKW an einem NAP, Wirkung des zentralen NA-Schutzes nur auf BHKW und PVA

Abb. 9: Erzeugungsanlagen-Schaltungen E8

MCM- Messkonzepte	
MCM-Klasse_C	MCM-Modell_M
C_1016	M_002

### E 9

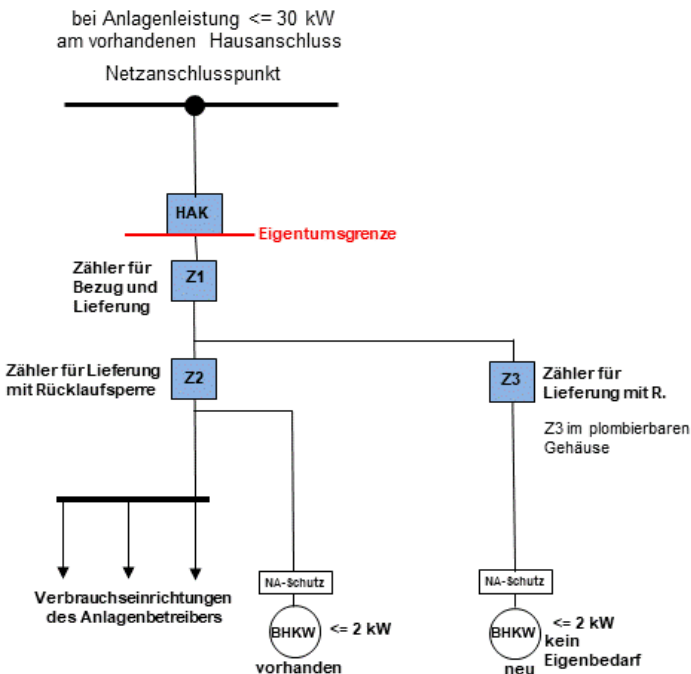


Überschusseinspeisung,  
vorhandenes BHKW ( $\leq 2$  kW) mit KWK-Zuschlag auf gemessene erzeugte Strommenge;  
neues BHKW ( $\leq 2$  kW) mit Personenidentität von BHKW-Anlagenbetreiber und  
Verbraucher und mit Entscheidung für pauschalisierten KWK-Zuschlag

MCM- Messkonzepte	
MCM-Klasse_C	MCM-Modell_M
C_1058	M_001

Abb. 10: Erzeugungsanlagen-Schaltungen E9

### E 10

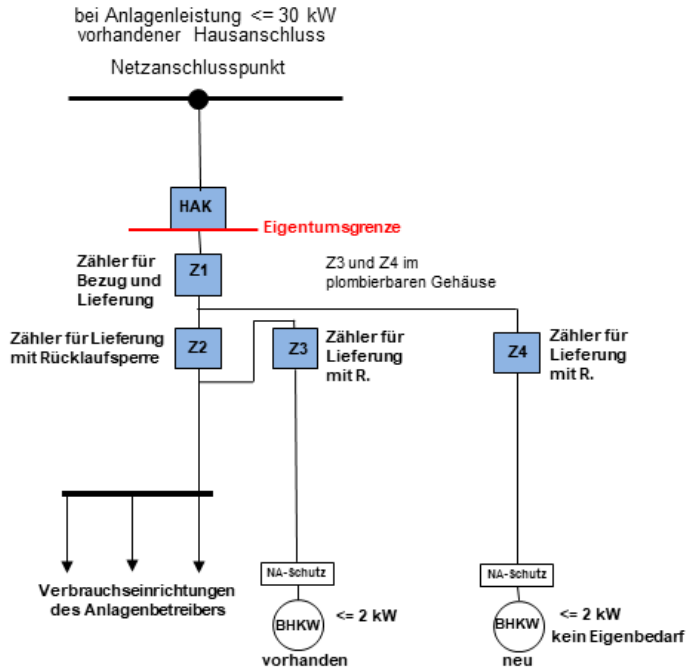


Überschusseinspeisung,  
vorhandenes BHKW ( $\leq 2$  kW) mit Entscheidung für pauschalisierten KWK-Zuschlag;  
neues BHKW ( $\leq 2$  kW) mit keiner Personenidentität von BHKW-Anlagenbetreiber und  
Verbraucher oder mit KWK-Zuschlag auf gemessene erzeugte Strommenge

MCM- Messkonzepte	
MCM-Klasse_C	MCM-Modell_M
C_1021	M_002

Abb. 11: Erzeugungsanlagen-Schaltungen E10

### E 11

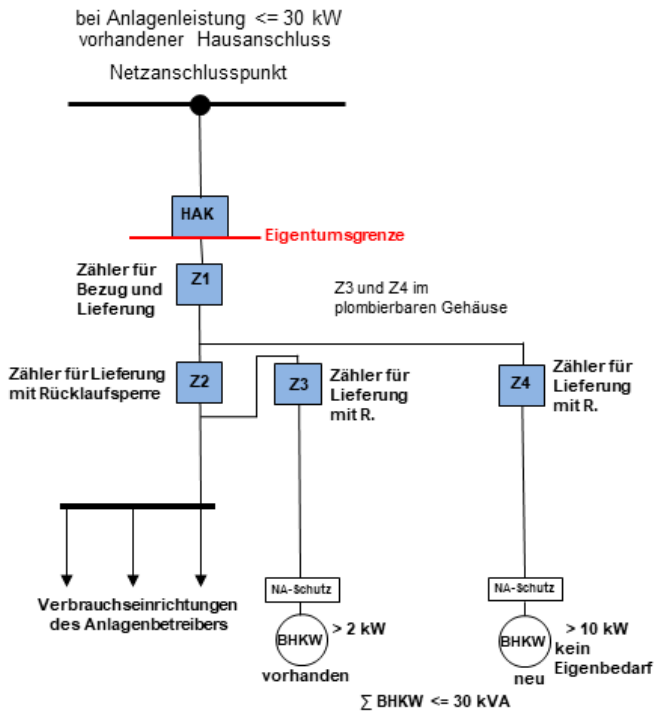


Überschusseinspeisung,  
vorhandenes BHKW ( $\leq 2$  kW) mit KWK-Zuschlag auf gemessene erzeugte Strommenge;  
neues BHKW ( $\leq 2$  kW) mit keiner Personenidentität von BHKW-Anlagenbetreiber und  
Verbraucher oder mit KWK-Zuschlag auf gemessene erzeugte Strommenge

MCM- Messkonzepte	
MCM-Klasse_C	MCM-Modell_M
C_1016	M_002

Abb. 12: Erzeugungsanlagen-Schaltungen E11

### E 12



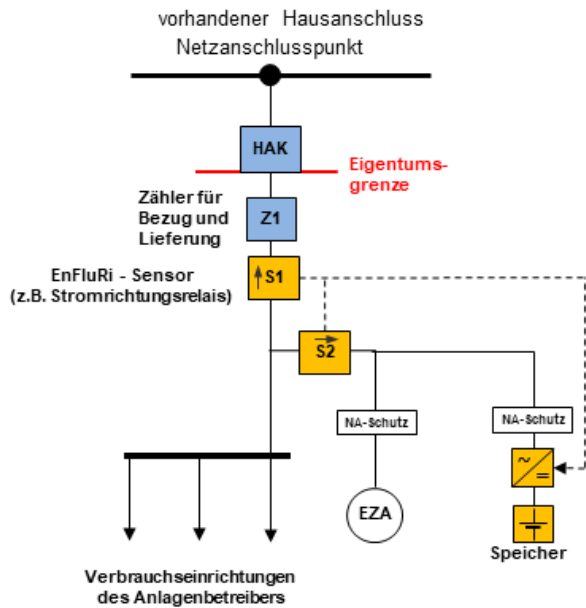
Überschusseinspeisung,  
vorhandenes BHKW ( $> 2$  kW) KWK-Zuschlag auf gemessene erzeugte Strommenge;  
neues BHKW ( $> 10$  kW) KWK-Zuschlag auf gemessene erzeugte Strommenge

MCM- Messkonzepte	
MCM-Klasse_C	MCM-Modell_M
C_1016	M_002

Abb. 13: Erzeugungsanlagen-Schaltungen E12



### S 20



**Betriebsart Speicher:**  
kein Bezug aus dem Netz und keine Lieferung in das Netz

Umsetzung der technisch-bilanziellen Anforderung zum öffentlichen Netz:

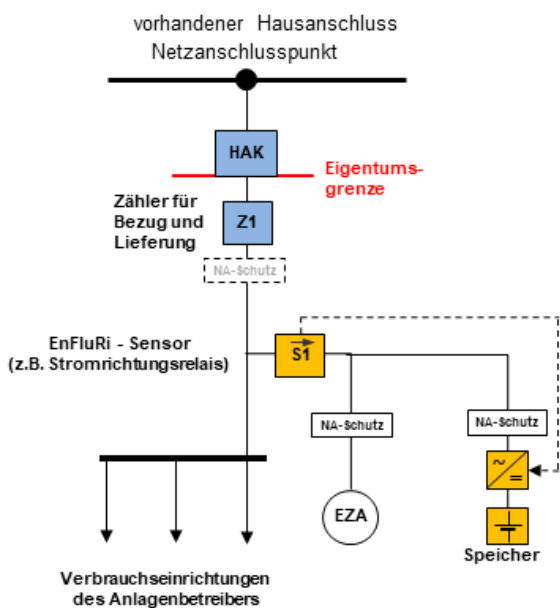
S1 ↑ Entladen gesperrt  
S2 ↓ Laden gesperrt

Überschusseinspeisung mit Batteriespeicheranlage  
(Personenidentität von EZA-Anlagenbetreiber und Verbraucher);  
(es kann auch ein WR und ein NA-Schutz für Batterie und PVA  
gemeinsam verwendet werden)

Abb. 14: Speicherschaltung S20

MCM- Messkonzepte	
MCM-Klasse_C	MCM-Modell_M
C_1004	M_001

### S 21



**Betriebsart Speicher:**  
kein Bezug aus dem Netz, Lieferung in das Netz  
(ausgenommen Bezug zur Erhaltungsladung)

Umsetzung der technisch-bilanziellen Anforderung zum öffentlichen Netz:

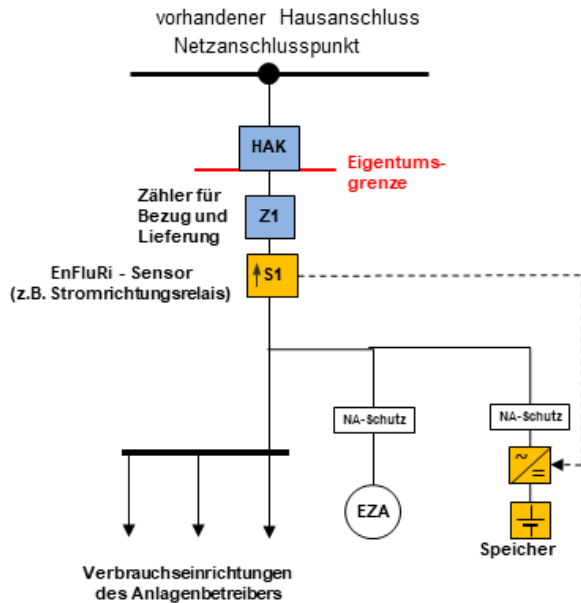
S1 ↓ Laden gesperrt  
(Entladen erlaubt)

Überschusseinspeisung mit Batteriespeicheranlage  
(Personenidentität von EZA-Anlagenbetreiber und Verbraucher);  
(es kann auch ein WR und ein NA-Schutz für Batterie und PVA  
gemeinsam verwendet werden)

Abb. 15: Speicherschaltung S21

MCM- Messkonzepte	
MCM-Klasse_C	MCM-Modell_M
C_1004	M_001

### S 22



Überschusseinspeisung mit Batteriespeicheranlage  
(Personenidentität von EZA-Anlagenbetreiber und Verbraucher);  
(es kann auch ein WR und ein NA-Schutz für Batterie und PVA  
gemeinsam verwendet werden)

Abb. 16: Speicherschaltung S22

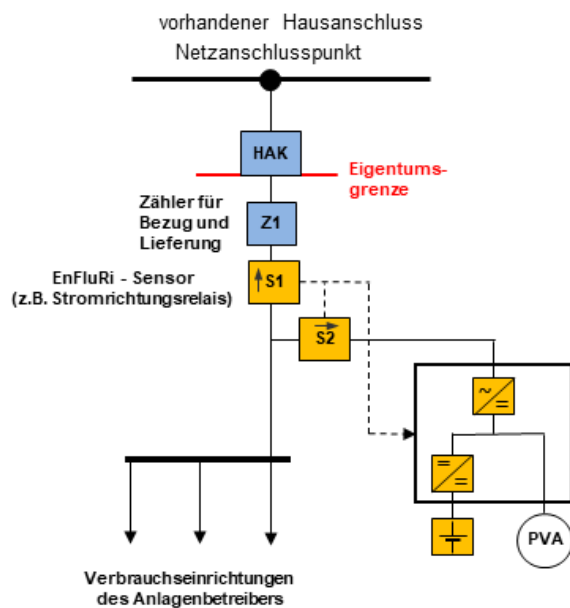
**Betriebsart Speicher:**  
Bezug aus dem Netz und keine Lieferung in das Netz

Umsetzung der technisch-  
bilanziellen Anforderung zum  
öffentlichen Netz:

S1 ↑ Entladen gesperrt  
(Laden erlaubt)

MCM- Messkonzepte	
MCM-Klasse_C	MCM-Modell_M
C_1004	M_001

### S DC1



Überschusseinspeisung mit Batteriespeicheranlage  
(Personenidentität von EZA-Anlagenbetreiber und Verbraucher)

Abb. 17: Speicherschaltung S DC1

**Betriebsart Speicher:**  
kein Bezug aus dem Netz und keine Lieferung in das Netz

Umsetzung der technisch-  
bilanziellen Anforderung zum  
öffentlichen Netz:

S1 ↑ Entladen gesperrt  
S2 ↓ Laden gesperrt

MCM- Messkonzepte	
MCM-Klasse_C	MCM-Modell_M
C_1004	M_001

### K\_PV 1a

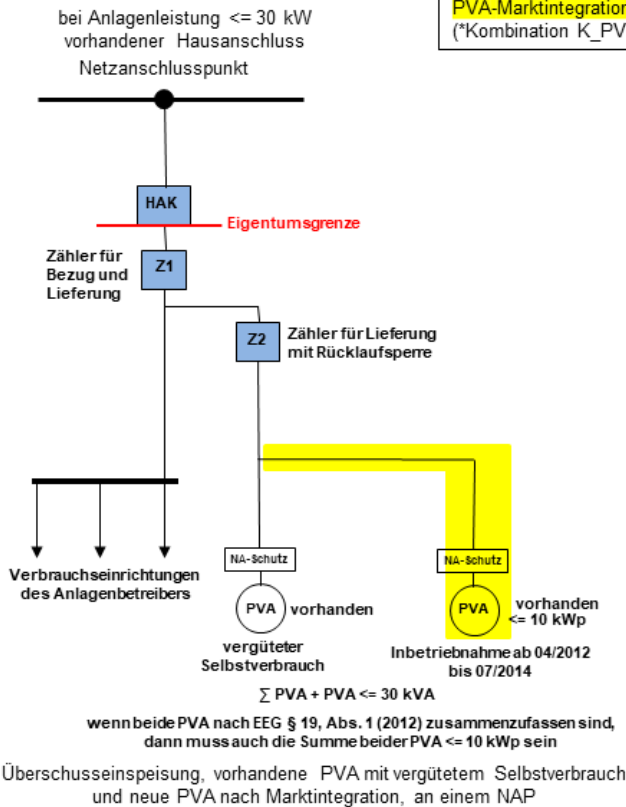


Abb. 18: Kombinationen PVA K\_PV1a

### K\_PV 1b

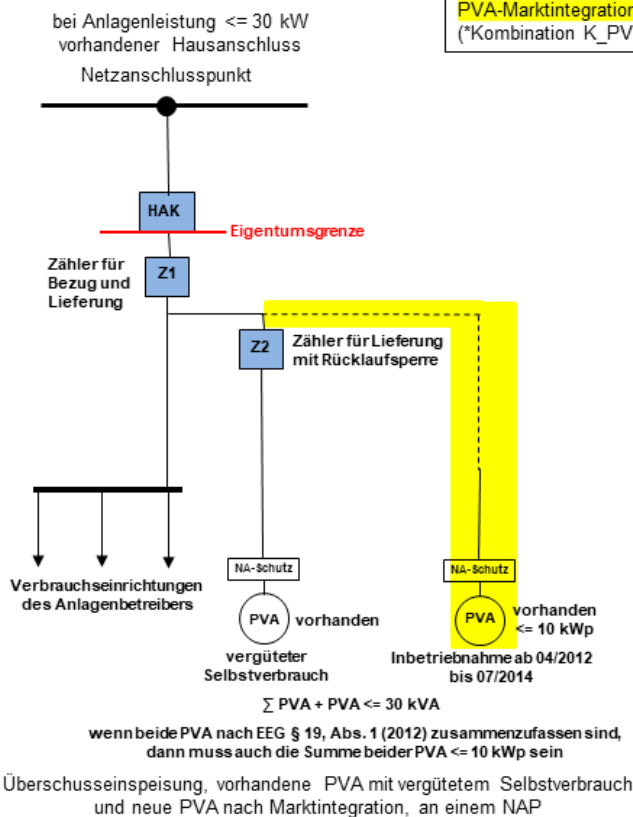
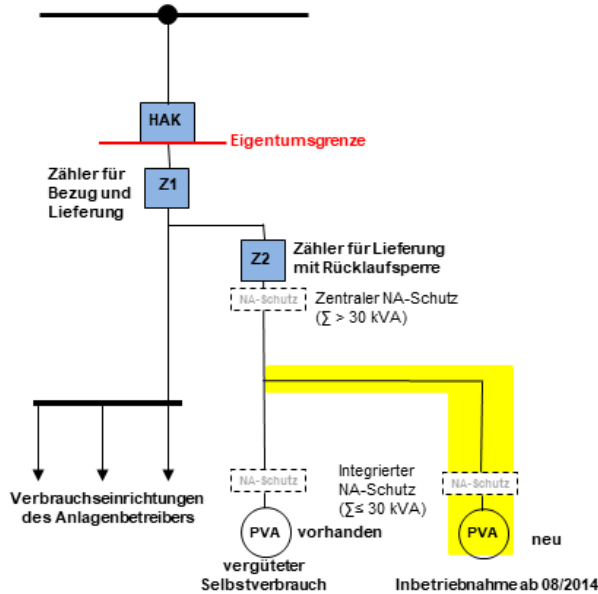


Abb. 19: Kombinationen PVA K\_PV1b

### K\_PV 2a

bei Anlagenleistung  $\leq 30$  kW am vorhandenen Hausanschluss,  
 bei Anlagenleistung  $> 30$  kW am technisch-wirtschaftlichsten NAP

**Kombinationen\* - PVA**  
 PVA (vergüteter Selbstverbrauch) +  
**PVA (IB ab 08/2014)**  
 (\*Kombination K\_PV2a oder K\_PV2b möglich)



Überschusseinspeisung, vorhandene PVA mit vergütetem Selbstverbrauch und neue PVA nach EEG-Umlage mit Personenidentität von PVA-Anlagenbetreiber und Verbraucher, an einem NAP

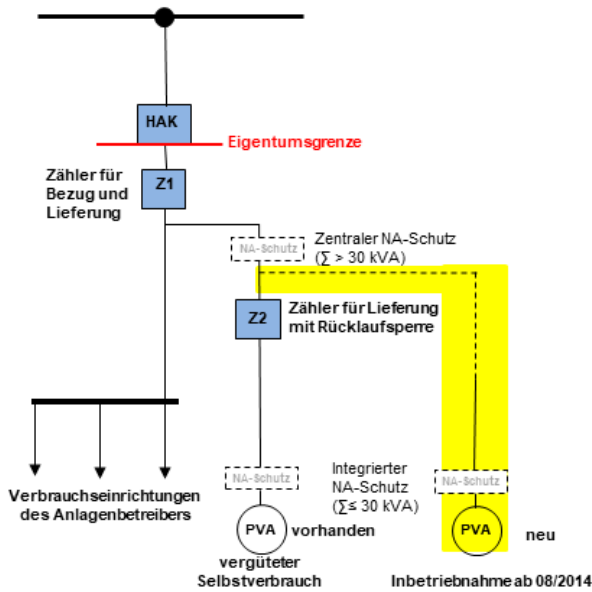
MCM- Messkonzepte	
MCM-Klasse_C	MCM-Modell_M
C_1006	M_001

Abb. 20: Kombinationen PVA K\_PV2a

### K\_PV 2b

bei Anlagenleistung  $\leq 30$  kW am vorhandenen Hausanschluss,  
 bei Anlagenleistung  $> 30$  kW am technisch-wirtschaftlichsten NAP

**Kombinationen\* - PVA**  
 PVA (vergüteter Selbstverbrauch) +  
**PVA (IB ab 08/2014)**  
 (\*Kombination K\_PV2a oder K\_PV2b möglich)



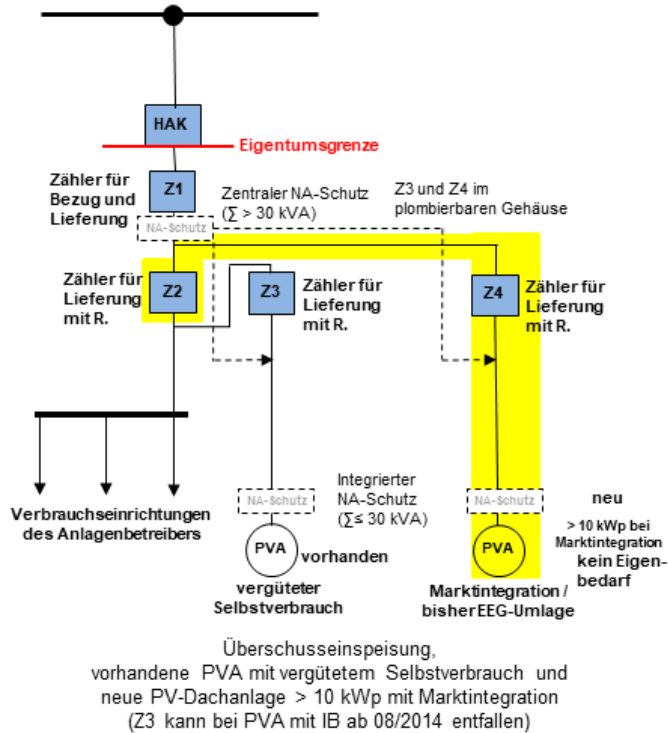
Überschusseinspeisung, vorhandene PVA mit vergütetem Selbstverbrauch und neue PVA nach EEG-Umlage mit Personenidentität von PVA-Anlagenbetreiber und Verbraucher, an einem NAP

MCM- Messkonzepte	
MCM-Klasse_C	MCM-Modell_M
C_1009	M_001

Abb. 21: Kombinationen PVA K\_PV2b

### K\_PV 3

bei Anlagenleistung  $\leq 30$  kW  
vorhandener Hausanschluss  
Netzanschlusspunkt

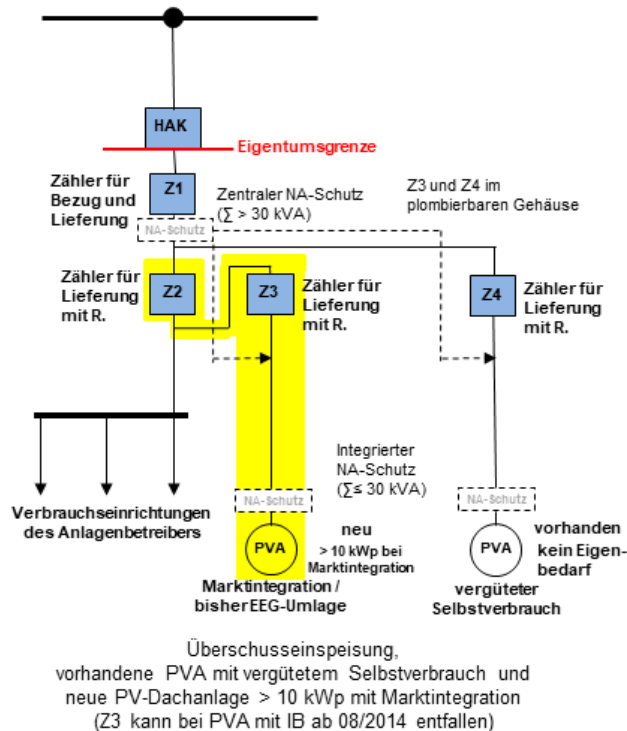


MCM- Messkonzepte	
MCM-Klasse_C	MCM-Modell_M
C_1016	M_002

Abb. 22: Kombinationen PVA K\_PV3

### K\_PV 4

bei Anlagenleistung  $\leq 30$  kW  
vorhandener Hausanschluss  
Netzanschlusspunkt

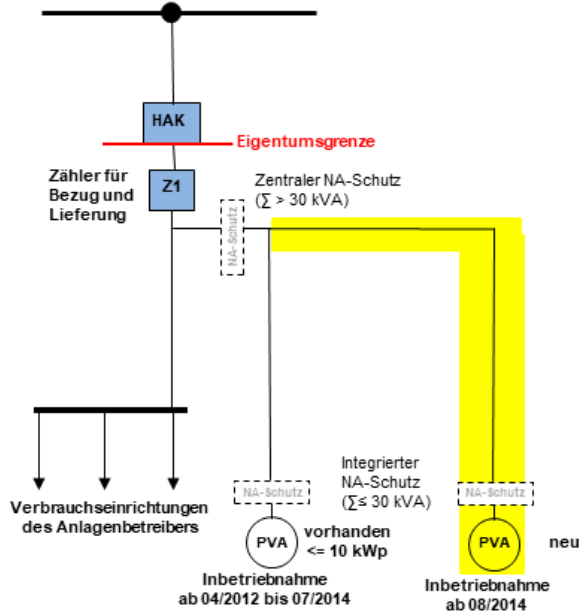


MCM- Messkonzepte	
MCM-Klasse_C	MCM-Modell_M
C_1016	M_002

Abb. 23: Kombinationen PVA K\_PV4

### K\_PV 5

bei Anlagenleistung  $\leq 30$  kW  
 vorhandener Hausanschluss  
 Netzanschlusspunkt



wenn beide PVA nach EEG § 24 (2021) zusammenzufassen sind, dann muss die Summe beider PVA  $\leq 10$  kWp sein

Überschusseinspeisung, vorhandene PVA mit IB zw. 04/2012 und 07/2014 und neue PVA mit IB ab 08/2014 mit Personenidentität von PVA-Anlagenbetreiber und Verbraucher, an einem NAP

#### Kombinationen - PVA

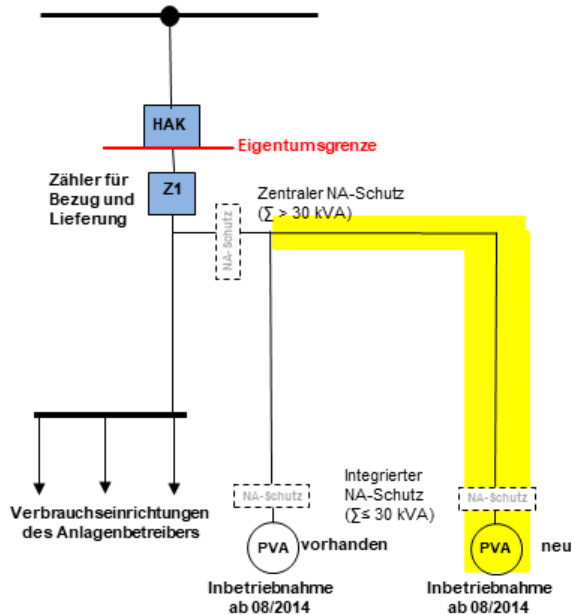
PVA-Marktintegration (IB ab 04/2012 bis 07/2014) + PVA (IB ab 08/2014)

MCM- Messkonzepte	
MCM-Klasse_C	MCM-Modell_M
C_1003	M_004

Abb. 24: Kombinationen PVA K\_PV5

### K\_PV 6

bei Anlagenleistung  $\leq 30$  kW  
 vorhandener Hausanschluss  
 Netzanschlusspunkt



Überschusseinspeisung, vorhandene PVA mit IB ab 08/2014 und neue PVA mit IB ab 08/2014 mit Personenidentität von PVA-Anlagenbetreiber und Verbraucher, an einem NAP

#### Kombinationen - PVA

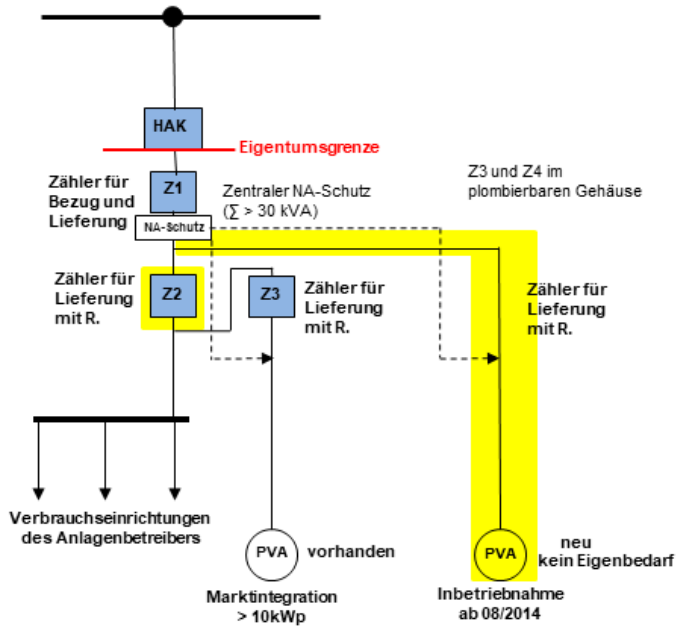
PVA (IB ab 08/2014) + PVA (IB ab 08/2014)

MCM- Messkonzepte	
MCM-Klasse_C	MCM-Modell_M
C_1003	M_004

Abb. 25: Kombinationen PVA K\_PV6

### K\_PV 7

Anlagenleistung > 30 kW und vorhandener Anschluss geeignet Netzanschlusspunkt



#### Kombinationen - PVA

PVA-Markintegration (IB ab 04/2012 bis 07/2014) + PVA (IB ab 08/2014)

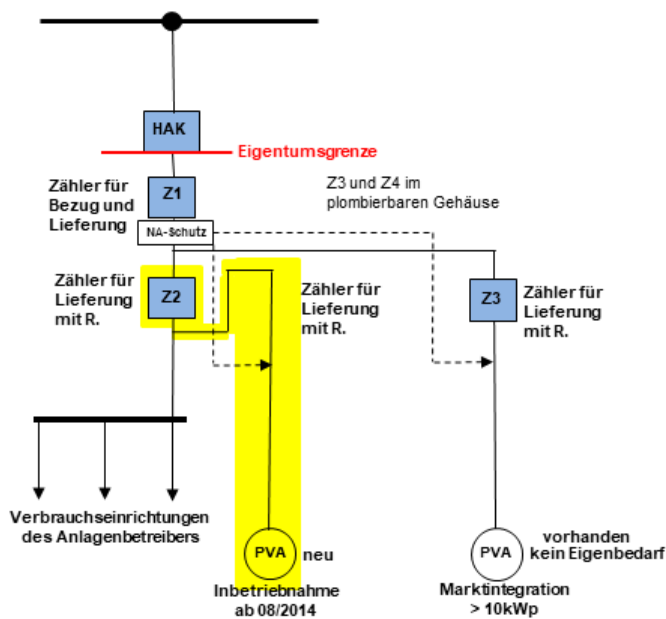
Überschusseinspeisung, vorhandene PV-Dachanlage > 10 kWp mit Markintegration und neue PVA, gemeinsam an einem NAP

Abb. 26: Kombinationen PVA K\_PV7

MCM- Messkonzepte	
MCM-Klasse_C	MCM-Modell_M
C_1058	M_001

### K\_PV 8

Anlagenleistung > 30 kW und vorhandener Anschluss geeignet



#### Kombinationen - PVA

PVA-Markintegration (IB ab 04/2012 bis 07/2014) + PVA (IB ab 08/2014)

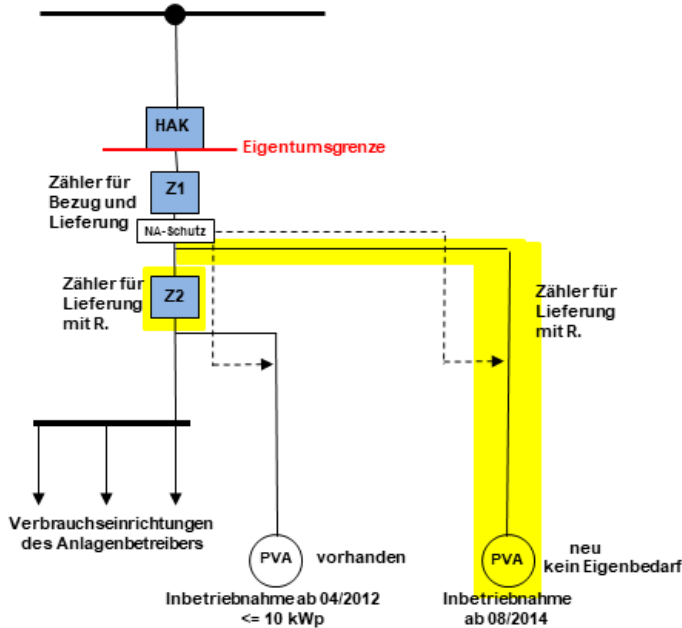
Σ PVA + PVA ≤ 30 kVA, bei > 30 kVA zentraler NA-Schutz  
Überschusseinspeisung, vorhandene PV-Dachanlage > 10 kWp mit Markintegration und neue PVA, gemeinsam an einem NAP

Abb. 27: Kombinationen PVA K\_PV8

MCM- Messkonzepte	
MCM-Klasse_C	MCM-Modell_M
C_1021	M_002

### K\_PV 9

Anlagenleistung > 30 kW und vorhandener Anschluss geeignet Netzanschlusspunkt



#### Kombinationen - PVA

PVA-Marktintegration (IB ab 04/2012 bis 07/2014) + PVA (IB ab 08/2014)

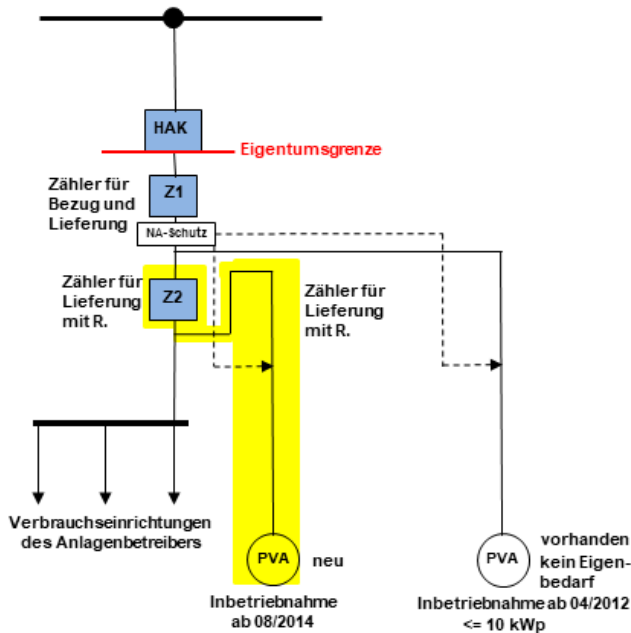
Überschusseinspeisung, (vorhandene PVA mit Inbetriebnahme ab 04/2012 und neue PVA) gemeinsam an einem NAP

Abb. 28: Kombinationen PVA K\_PV9

MCM- Messkonzepte	
MCM-Klasse_C	MCM-Modell_M
C_1031	M_001

### K\_PV 10

Anlagenleistung > 30 kW und vorhandener Anschluss geeignet Netzanschlusspunkt



#### Kombinationen - PVA

PVA-Marktintegration (IB ab 04/2012 bis 07/2014) + PVA (IB ab 08/2014)

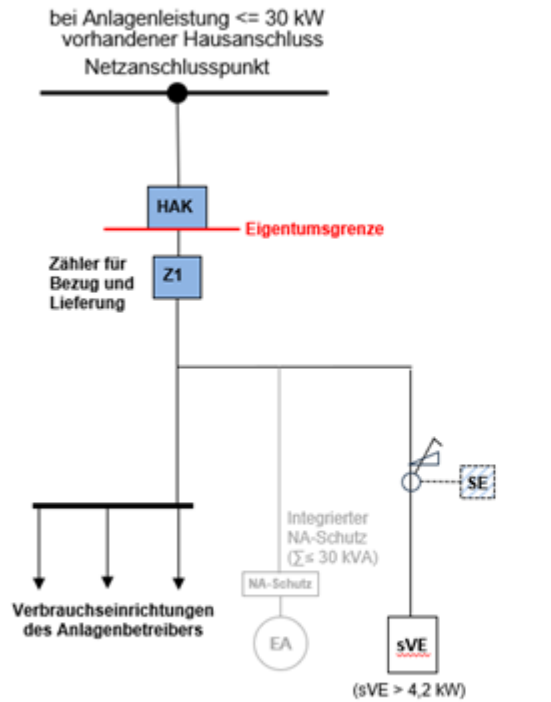
Überschusseinspeisung, (vorhandene PVA mit Inbetriebnahme ab 04/2012 und neue PVA) gemeinsam an einem NAP

Abb. 29: Kombinationen PVA K\_PV10

MCM- Messkonzepte	
MCM-Klasse_C	MCM-Modell_M
C_1031	M_001



## sVE 1 – Abrechnungsmodul 1



Steuerbare Verbrauchseinrichtung mit Abrechnungsmodul 1 (pauschale Netzentgeltreduzierung) ggf. in Kombination mit einer Erzeugungsanlage (EA)

Abb. 30: sVE 1 - Abrechnungsmodul 1

**sVE... steuerbare Verbrauchseinrichtung – sind:**

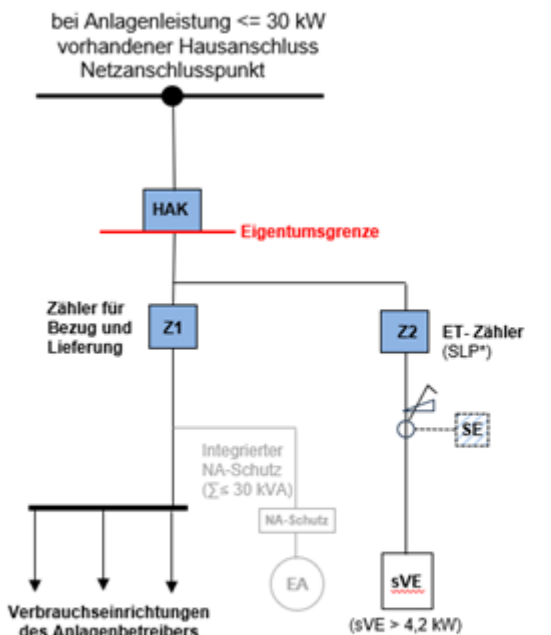
- Wärmepumpen,
- nicht öffentliche Ladepunkte
- Anlagen zur Raumkühlung,
- Speicher hinsichtlich der Stromentnahme (Einspeicherung)

mit einer **Netzanschlussleistung > 4,2 kW**

**SE... Steuereinrichtung**

MCM- Messkonzepte		
	MCM-Klasse <u>C</u>	MCM-Modell <u>M</u>
ohne EA	C_1001	M_001 + Akteur mit Steuerung
mit EA	C_1059	M_001 + Akteur mit Steuerung

## sVE 2 – Abrechnungsmodul 2



Steuerbare Verbrauchseinrichtung mit Abrechnungsmodul 2 (prozentuale Netzentgeltreduzierung) ggf. in Kombination mit einer Erzeugungsanlage (EA);  
Z2 nur SLP-Zähler (\* Messstellen < 100.000 kWh/a)

Abb. 31: sVE 2 - Abrechnungsmodul 2

**sVE... steuerbare Verbrauchseinrichtung – sind:**

- Wärmepumpen,
- nicht öffentliche Ladepunkte
- Anlagen zur Raumkühlung,
- Speicher hinsichtlich der Stromentnahme (Einspeicherung)

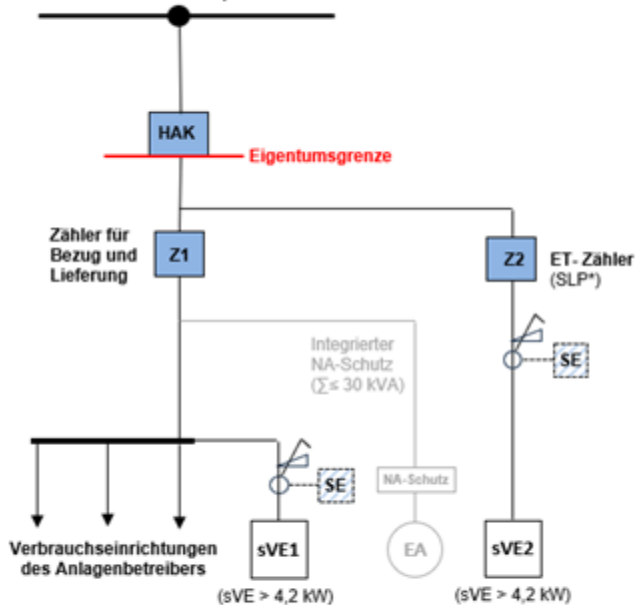
mit einer **Netzanschlussleistung > 4,2 kW**

**SE... Steuereinrichtung**

MCM- Messkonzepte		
	MCM-Klasse <u>C</u>	MCM-Modell <u>M</u>
Z1 ohne EA	C_1001	M_001
Z1 mit EA	C_1003	M_001
Z2	C_1001	M_001 + Akteur mit Steuerung

## sVE 3 – Abrechnungsmodul 1 & 2

bei Anlagenleistung  $\leq 30$  kW  
vorhandener Hausanschluss  
Netzanschlusspunkt



**Kombination** steuerbare Verbrauchseinrichtung mit **Abrechnungsmodul 1** (pauschale Netzentgeltreduzierung) der sVE1 am Zähler Z1 und **Abrechnungsmodul 2** (prozentuale Netzentgeltreduzierung) der sVE2 am Zähler Z2 ggf. in Kombination mit einer Erzeugungsanlage (EA); Z2 nur SLP-Zähler (\* Messstellen < 100.000 kWh/a)

Abb. 32: sVE 3 - Kombinationen sVE – Abrechnungsmodul 1 und 2

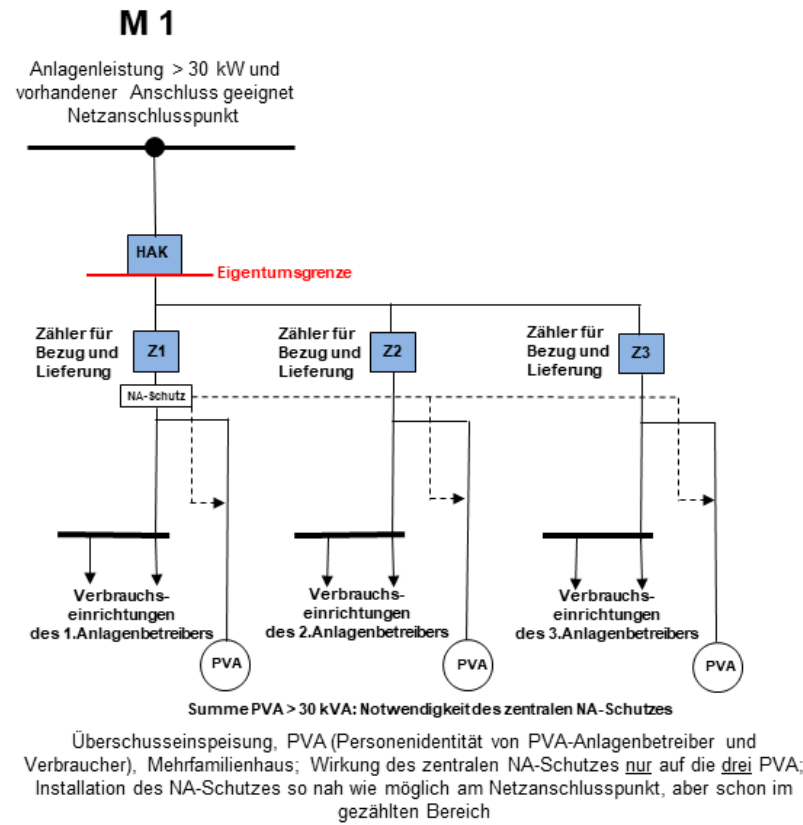
**sVE... steuerbare Verbrauchseinrichtung – sind:**

- Wärmepumpen,
- nicht öffentliche Ladepunkte
- Anlagen zur Raumkühlung,
- Speicher hinsichtlich der Stromentnahme (Einspeicherung)

mit einer **Netzanschlussleistung > 4,2 kW**

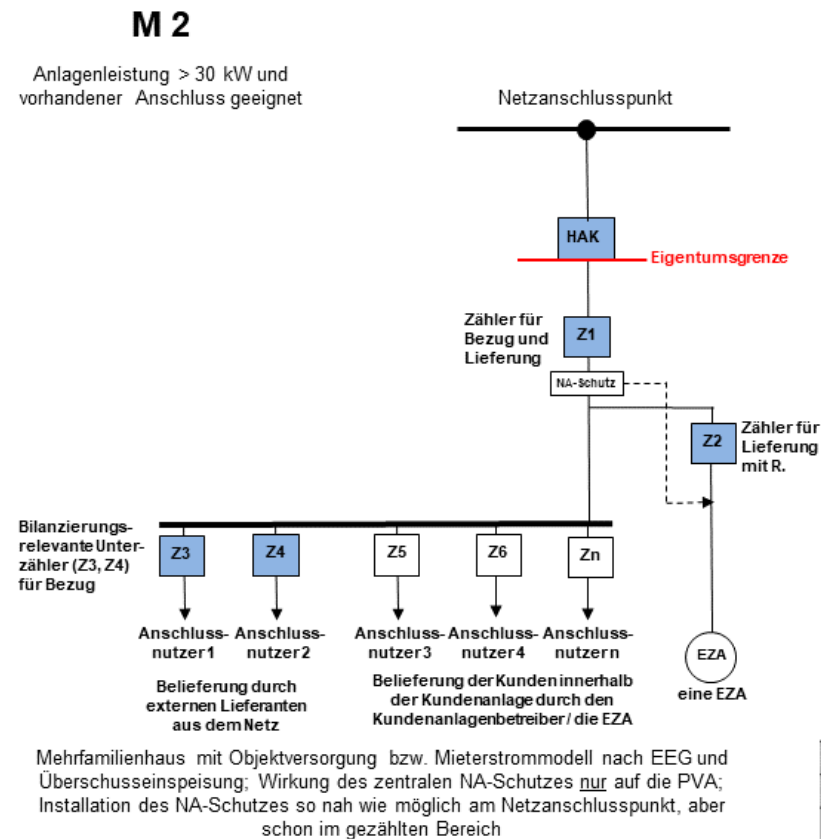
**SE... Steuereinrichtung**

MCM- Messkonzepte		
	MCM-Klasse C	MCM-Modell M
Z1 ohne EA	C_1001	M_001 + Akteur mit Steuerung
Z1 mit EA	C_1059	M_001 + Akteur mit Steuerung
Z2	C_1001	M_001 + Akteur mit Steuerung



MCM- Messkonzepte	
MCM-Klasse_C	MCM-Modell_M
C_1003	M_001
C_1003	M_001
C_1003	M_001

Abb. 33: Mehrfamilienhaus M 1



MCM- Messkonzepte	
MCM-Klasse_C	MCM-Modell_M
C_1012	M_003

Abb. 34: Mehrfamilienhaus M 2

# EMob 1

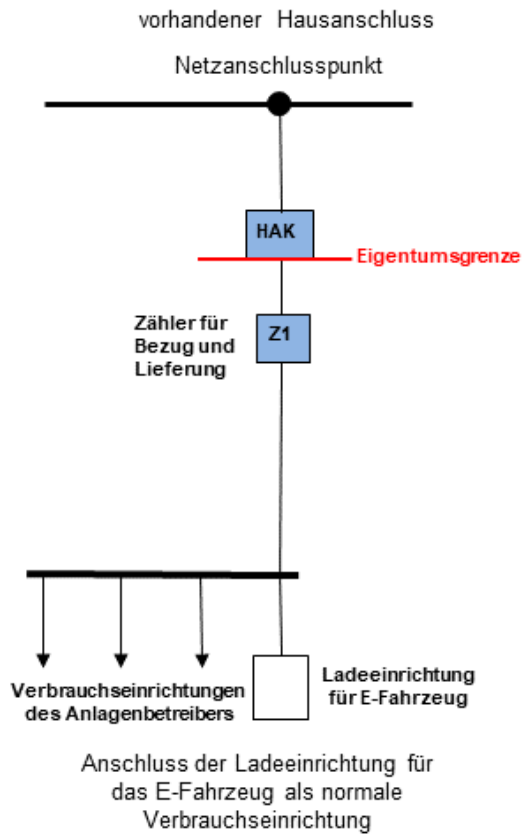


Abb. 35: Elektromobilität-Schaltungen EMob 1

MCM- Messkonzepte	
MCM-Klasse_C	MCM-Modell_M
C_1001	M_001

## Abbildungsverzeichnis

Abb. 1:	Bezugsanlagen-Schaltungen B1 .....	2
Abb. 2:	Erzeugungsanlagen-Schaltungen E1 .....	3
Abb. 3:	Erzeugungsanlagen-Schaltungen E2x .....	3
Abb. 4:	Erzeugungsanlagen-Schaltungen E3 .....	4
Abb. 5:	Erzeugungsanlagen-Schaltungen E4 .....	4
Abb. 6:	Erzeugungsanlagen-Schaltungen E5 .....	5
Abb. 7:	Erzeugungsanlagen-Schaltungen E6 .....	5
Abb. 8:	Erzeugungsanlagen-Schaltungen E7 .....	6
Abb. 9:	Erzeugungsanlagen-Schaltungen E8 .....	6
Abb. 10:	Erzeugungsanlagen-Schaltungen E9 .....	7
Abb. 11:	Erzeugungsanlagen-Schaltungen E10 .....	7
Abb. 12:	Erzeugungsanlagen-Schaltungen E11 .....	8
Abb. 13:	Erzeugungsanlagen-Schaltungen E12 .....	8
Abb. 14:	Speicherschaltung S20 .....	9
Abb. 15:	Speicherschaltung S21 .....	9
Abb. 16:	Speicherschaltung S22 .....	10
Abb. 17:	Speicherschaltung S DC1 .....	10
Abb. 18:	Kombinationen PVA K_PV1a .....	11
Abb. 19:	Kombinationen PVA K_PV1b .....	11
Abb. 20:	Kombinationen PVA K_PV2a .....	12
Abb. 21:	Kombinationen PVA K_PV2b .....	12
Abb. 22:	Kombinationen PVA K_PV3 .....	13
Abb. 23:	Kombinationen PVA K_PV4 .....	13
Abb. 24:	Kombinationen PVA K_PV5 .....	14
Abb. 25:	Kombinationen PVA K_PV6 .....	14
Abb. 26:	Kombinationen PVA K_PV7 .....	15
Abb. 27:	Kombinationen PVA K_PV8 .....	15
Abb. 28:	Kombinationen PVA K_PV9 .....	16
Abb. 29:	Kombinationen PVA K_PV10 .....	16
Abb. 30:	sVE 1 - Abrechnungsmodul 1 .....	17
Abb. 31:	sVE 2 - Abrechnungsmodul 2 .....	17
Abb. 32:	sVE 3 - Kombinationen sVE – Abrechnungsmodul 1 und 2 .....	18
Abb. 33:	Mehrfamilienhaus M 1 .....	19
Abb. 34:	Mehrfamilienhaus M 2 .....	19
Abb. 35:	Elektromobilität-Schaltungen EMob 1 .....	20

