

## Funktionsbeschreibung zum Netzsicherheitsmanagement/ Gerätebeschreibung - Schnelleinführung

- Funktionsbeschreibung zum Netzsicherheitsmanagement (NSM) der Verteilnetz Plauen GmbH (Plauen NETZ)
- Funkrundsteuerempfänger Landis+Gyr AG, FTY263  
TECHNISCHE DATEN (auszugsweise)
- Funkrundsteuerempfänger Langmatz GmbH, EK893  
TECHNISCHE DATEN (auszugsweise)
- Funkrundsteuerempfänger – Schnell-Einführung für Einspeiseanlagen

## 1 Allgemeines

Zur Umsetzung der sicherheitsrelevanten Anforderungen der §§ 1 und 11 bis 14 des Energiewirtschaftsgesetzes (EnWG) und des § 14 des Erneuerbare-Energien-Gesetz (EEG) sind Reduzierungen der Stromeinspeisung erforderlich. Dazu ist bei Plauen NETZ ein Netzsicherheitsmanagement (NSM) im Einsatz, das sowohl die Netz- als auch die Systemsicherheit gewährleistet.

## 2 Funktion des NSM

### 2.1 Allgemeine Funktion

Unabhängig vom NSM-Einsatzfall (Einspeisemanagement/Netzicherheit, Systemsicherheit) ist es erforderlich, dass Erzeugungsanlagen gemäß den gesetzlichen Vorschriften mit einer technischen Einrichtung zur Reduzierung der Einspeiseleistung ausgerüstet sind. Betreiber von Anlagen zur Erzeugung von Strom aus solarer Strahlungsenergie mit einer installierten Leistung bis einschließlich 25 kW können sich alternativ auch dazu entscheiden, am Netzverknüpfungspunkt die maximale Wirkleistungseinspeisung dauerhaft auf 70 % der installierten Leistung der Anlage zu begrenzen. Die hierzu erforderliche Entscheidung wird bereits mit der Anmeldung zum Netzanschluss getroffen und deren Realisierung mit der Inbetriebnahme der Anlage dokumentiert. Die Aufforderung zur Leistungsreduzierung erfolgt durch Plauen NETZ bzw. einen beauftragten Dritten über ein Funksignal. Der Betreiber der Erzeugungsanlage hat sicherzustellen, dass das an ihn gesendete Funksignal zur Leistungsbeeinflussung durch einen geeigneten und entsprechend durch Plauen NETZ oder deren Beauftragten parametrisierten Funkrundsteuerempfänger empfangen und in der Erzeugungsanlage **unverzüglich** umgesetzt wird. Die Reduzierung der Einspeiseleistung ist technologisch so schnell wie möglich zu realisieren und muss nach **spätestens fünf Minuten abgeschlossen** sein. Dies setzt voraus, dass eine entsprechende Wirkverbindung (Steuerung) zwischen dem Funkrundsteuerempfänger und der zu steuernden Erzeugungsanlage durch deren Betreiber installiert und permanent betrieben wird. Die Einspeisebeschränkung wird wieder aufgehoben, wenn die Ursachen für die Netz- bzw. Systemgefährdung nicht mehr auftreten (z. B. Abflauen des Windes und Rückgang der Einspeisung).

### 2.2 Zuordnung einer oder mehrerer Erzeugungsanlagen zum Funkrundsteuerempfänger

Grundsätzlich ist zur Ansteuerung jeder Erzeugungsanlage (Einzelanlage) ein separater Funkrundsteuerempfänger einzusetzen. Es ist jedoch auch möglich, mehrere Einzelanlagen (Anlagenparks) einem gemeinsamen Funkrundsteuerempfänger zuzuordnen. Dies ist zulässig, soweit:

- a. der in den jeweiligen Einzelanlagen erzeugte Strom derselben gesetzlichen Abnahmepflicht (Privilegierung) unterliegt und
- b. in den Einzelanlagen dieselben bzw. gleichartige Einsatzstoffe (Energieträger) verwendet werden und
- c. die Summe der Einspeisekapazität (maximale Einspeiseleistung) der Einzelanlagen einen Wert von 20.000 kVA nicht überschreitet.

Sofern die Einspeisekapazität einer Einzelanlage bzw. eines Anlagenparks den Wert von 20.000 kVA überschreitet, sind mehrere Funkrundsteuerempfänger zur Ansteuerung der Leistungsreduzierung erforderlich, so dass die über einen Funkrundsteuerempfänger anzusteuernde Leistung maximal 20.000 kVA beträgt. Aus den Ausgangssignalen aller Funkrundsteuerempfänger einer Anlage bzw. eines Anlagenparks resultieren dann jeweils einzuhaltende maximal zulässige Einspeiseleistungen. Demnach wäre es nicht anzuraten, einzelne Leistungseinheiten (z. B. konkrete Windenergieanlagen) einem der eingesetzten Funkrundsteuerempfänger fest zuzuordnen.

## 2.3 Anlagengruppierung im NSM der Plauen NETZ

Aus technischen Gründen (zeitkritischer Prozess) wird keine Einzelansteuerung jedes Funkrundsteuerempfängers durchgeführt. Funkrundsteuerempfänger und die damit anzusteuernenden Erzeugungsanlagen werden in Gruppen zusammengefasst. Die Gruppierung, die in eine entsprechende Adressierung für den Funkempfänger umgesetzt wird, berücksichtigt folgende Merkmale:

- **Netztechnische Zuordnung:** Für die im Internet ausgewiesenen Netzgebiete werden die Erzeugungsanlagen entsprechend ihrer Lage „Einspeisegruppen“ zugeordnet, die leitungsbezogen gebildet werden. Dadurch wird es möglich, bei Entlastungsmaßnahmen die Einspeiser auszuwählen, die den größten Einfluss auf den Engpass haben.
- **Priorität:** Die Privilegierung von Erzeugungsanlagen erfolgt nach den gesetzlichen Vorgaben (§§ 1, 13 und 14 EnWG; §§ 14, 15 EEG). Insbesondere ist vorrangig aus EEG- und KWKG-Anlagen Strom abzunehmen.
- **Leistungsgruppen:** Zur leistungsmäßigen Untergliederung einer Einspeisegruppe werden neben der Priorität zusätzlich noch Leistungsgruppen gebildet, welche die Gesamtleistung einer Einspeisegruppe geeignet aufteilen.
- **Reduzierungsstufen:** Neben der netztechnisch optimalen Auswahl der anzusteuernenden Anlagengruppen im Steuerverfahren ist weiterhin eine vierstufige Reduzierung (100%, 60%, 30%, 0% der installierten Leistung) adressierbar.

Mit diesem Gruppierungskonzept ist es möglich **zielgenau, priorisiert, technisch optimal** (minimal) und auch ausreichend **schnell** zur Gewährleistung der Netz- und Systemsicherheit notwendige Einspeiserreduzierungen zu steuern.

## 3 Installation des Funkrundsteuerempfängers

### 3.1 Allgemeines

Die Installation des Funkrundsteuerempfängers ist möglichst in unmittelbarer Nähe der Übergabestelle/ Zählpunkt zum Netz der Plauen NETZ und in einem Abstand vom Fußboden von mindestens 0,8 bis maximal 1,8 m durch eine in einem Installateurverzeichnis eingetragene Elektroinstallationsfirma auszuführen. Eine Montage auf dem Zähler-Klemmendeckel ist nicht zulässig. Nach Montage des Funkrundsteuerempfängers erfolgt eine technische Abnahme durch Plauen NETZ bei Anlagen mit einer installierten Einspeiseleistung von mehr als 100 kVA.

Der Empfang von Funksignalen ist unabhängig vom Installationsort durch den Betreiber der Erzeugungsanlage sicher zu stellen. Sofern Einschränkungen des Signalempfanges am Installationsort bestehen sollten, ist durch den Betreiber der Erzeugungsanlage die Antenne an einem geeigneten Ort abgesetzt zu montieren. Dazu stellt Plauen NETZ ein entsprechendes Gehäuse bei.

Als Funkrundsteuerempfänger sind folgende Gerätetypen einzusetzen:

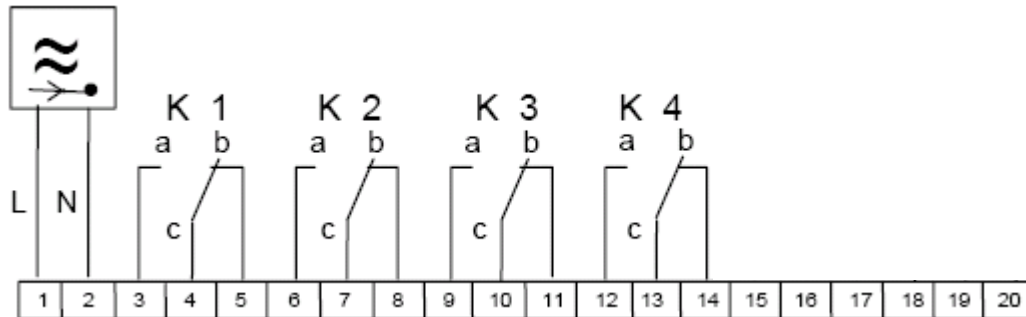
<b>Hersteller:</b>	Landis + Gyr AG	Langmatz GmbH
<b>Gerätetyp:</b>	Funk- Rundsteuerempfänger FTY263	Funk- Rundsteuerempfänger EK893
<b>Ausführung:</b>	Betriebsspannung 230VAC 50Hz Empfangsfrequenz 139 kHz Protokoll Semagyr-Top gemäß E-DIN 43861-402	Betriebsspannung 230VAC 50Hz Empfangsfrequenz 139 kHz Protokoll Semagyr-Top gemäß E-DIN 43861-402

Geräte anderer Hersteller oder mit abweichenden technischen Parametern können aus Kompatibilitätsgründen nicht eingesetzt werden.

Das Gerät wird von Plauen NETZ oder deren Beauftragten innerhalb ihres Versorgungsgebietes (Sachsen, Brandenburg, Sachsen-Anhalt, Teile Thüringens) inklusive der erforderlichen Parametrierung angeboten.

Das Gerät ist, vom Versorgungsnetz der Plauen NETZ aus gesehen, nach der Zählerinrichtung an eine „sichere“ Betriebsspannung von 230 V AC anzuschließen. Die Absicherung (10/16A) des Gerätes ist plombierbar auszuführen.

### 3.2 Anschlusschema des EFR-Empfängers



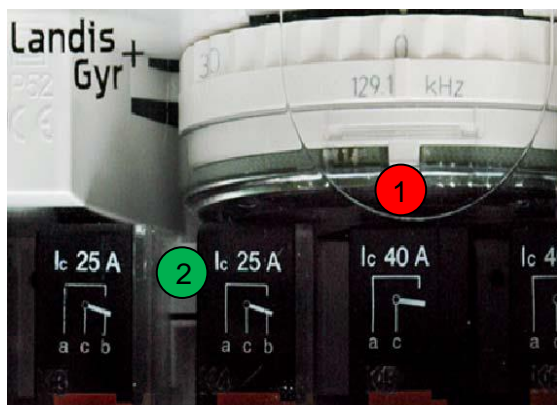
- K1 - 100 % der Einspeisekapazität (keine Reduzierung)
- K2 - 60 % Reduzierung auf 60 % der Einspeisekapazität
- K3 - 30 % Reduzierung auf 30 % der Einspeisekapazität
- K4 - 0 % Reduzierung auf 0 % der Einspeisekapazität (keine Einspeisung zulässig)

Die Relais sind als potentialfreie Wechsler (250 V, 25 A) ausgeführt. Eine Bestückung mit den Relais K5 und K6 ist nicht erforderlich (Relais steckbar). Die Steuerung gewährleistet, dass immer nur 1 Relais (K1, K2, K3 oder K4) in Selbsthaltung angeregt ist.

An die Relais K2, K3 und K4 ist die Steuerung zur Reduktion der Einspeiseleistung anzuschließen. Am Relais K1 kann das Signal zur Freigabe der reduzierten Einspeiseleistung abgegriffen werden.

### 3.3 Signalisierung des Betriebszustandes

Landis & Gyr:



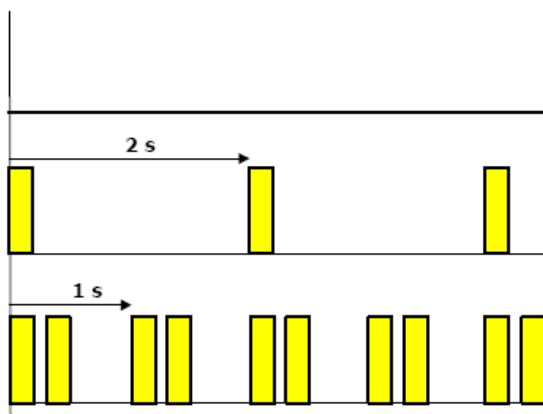
- 1: „rote Stör-Signal-LED“
- 2: „grüne Betriebs-LED“ blinkt regelmäßig alle 1-2 Sekunden bei korrektem Empfang (das alle 15 Sekunden ausgesendete Zeitsignal wird empfangen)

Langmatz:



- 1: „rote Störsignal-LED“
- 2: „grüne Betriebs-LED“ blinkt regelmäßig alle 1-2 Sekunden bei korrektem Empfang (das alle 15 Sekunden ausgesendete Zeitsignal wird empfangen)
- 3: „grüne Antennen-LED“, geht aus sobald eine externe Antenne angeschlossen ist.

Die **Betriebs-LED** des Empfängers dient dazu, dem Anwender den momentanen Betriebszustand des Gerätes anzuzeigen.



**Grüne Betriebs-LED gelöscht:**

Kein Netzanschluss oder Funk-Rundsteuerempfänger defekt.

**Grüne Betriebs-LED blinkt im 2 sek Takt:**

Funk-Rundsteuerempfänger hat formal korrektes Telegramm empfangen

**Grüne Betriebs-LED blinkt im 1 sek Takt mit Doppelimpuls:**

Fehlerhafter Telegrammempfang

# FUNK-RUNDSTEUEREMPFÄNGER

## Landis+Gyr AG, FTY263

### TECHNISCHE DATEN



#### Empfängerfunktionen

- Fernparametrierbare Zeitzeilen erlauben autonome Schalthandlungen
- Sondertags- und Feiertagskalender im Speicher hinterlegt
- Echtzeit Kalenderuhr (kann auch als Funk- Schaltuhr oder Schaltuhr eingesetzt werden)
- Einzeladressierung
- Interpreterprogramme erlauben eine beliebige Zuordnung von Befehlen und Adressen zu den Relais sowie bedingte Abläufe
- Bis zu 16 Programme können parallel ablaufen, davon 4 mit beliebigen Zeitfunktionen (Verzögerung, Wischer, Loop, usw.)
- Parametrierbarer Brennkalendar für Straßenbeleuchtung
- Relaisbestätigung wählbar in beliebigen Intervallen
- Verhalten bei Netzausfall und -wiederkehr programmierbar
- Sendeausfallerkennung
- Parametrierbare Testfunktion
- Auslesbare Empfangsqualitäts-Übersicht
- Leuchtdioden zur Signalisierung der Betriebs-zustände
- Optionales Uhrenmodul zum Betrieb ohne Funkempfang

#### Elektrische Werte

Netzspannung	Un	230 V (+/-10%)
Netzfrequenz	fn	50Hz (+/-2%)
Leistungsaufnahme (typisch)		1.2 W / 1.6 VA

#### Ausgangsrelais

Anzahl bis zu 6 steckbare Leistungsrelais

#### Schaltvermögen Umschalter

cos = 1	250 V / 25 A
cos = 0,4	250 V / 15 A

#### Schaltvermögen Arbeitskontakt

cos = 1	250 V / 40 A
cos = 0,3	250 V / 25 A

Summenstrom I<sub>tot</sub> 75A

#### Funk-Rundsteuersysteme

Protokoll Semagyr-Top gemäß E-DIN 43861-402

Empfangsfrequenzen 129.1 kHz, 139 kHz oder 135.6 kHz

Empfangsfeldstärke He ab 55 dBµV/m

#### Umgebungseinflüsse

Temperatur	
Betrieb	-20 bis +60°C
Lagerung	-30 bis +70°C

Feuchtekategorie nach DIN 40040 F

#### Dichtigkeit

Montage aufrecht IP 52 ohne Unterdruck

## Isolationsfestigkeit

Wechselspannungsfestigkeit 4 kV 50 Hz; 1min.

Stossspannungsfestigkeit 6 kV; 1.2/50  $\mu$ s

Isolation der Stromkreise 4 kV

Überspannungskategorie 3

Isolationsschutzklasse 2

## Normen

EMV-Emission EN 50081-1

EMV-Immission EN 50082-2

Sicherheitsbestimmungen EN 61010

## Norm für elektronische Rundsteuerempfänger

für Tarif- und Laststeuerung IEC 62054-11

## Anschlüsse

### Phasenanschlüsse

Leiterquerschnitt 0.5 mm<sup>2</sup>...10 mm<sup>2</sup>

### Relaisanschlüsse

Leiterquerschnitt Umschaltkontakt 0.5 mm<sup>2</sup>...6 mm<sup>2</sup>

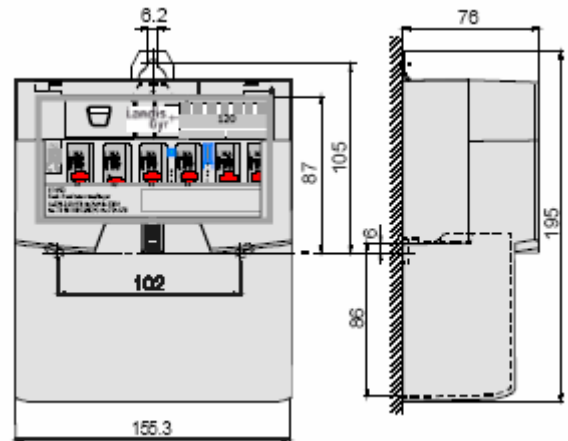
Leiterquerschnitt Arbeitskontakt 0.5 mm<sup>2</sup>...10 mm<sup>2</sup>

## Gewicht und Abmessungen

Gewicht vollbestückt 0.9 kg

## Massbilder

### Zählertafelmontage



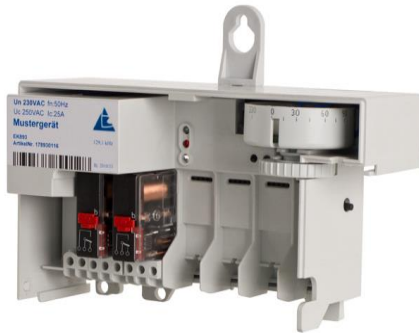
Auszug aus „FUNK-RUNDSTEUEREMPFÄNGER  
Landis+Gyr Radio  
FTY263  
TECHNISCHE DATEN“

der **Landis+Gyr AG**  
Feldstrasse 1  
CH 6301 Zug  
Schweiz

# FUNK-RUNDSTEUEREMPFÄNGER

## Langmatz GmbH, EK893

### TECHNISCHE DATEN



Ausführung	mit fest eingebauter Antenne und Funkempfänger
Gehäusefarbe	grau ähnlich RAL 7035
Schutzklasse	II (schutzisoliert)
Schutzart	IP51
Befestigung	nach DIN 43861 Teil 2 für Zählerplatz- und Huckepackmontage durch Schnapptechnik
Betriebstemperatur	-20 bis +60° Celsius
Funk-Übertragungsformat	DIN 19244 FT 1.2
Dekodierformat	Semagyr Top oder LIC-Versacom kompatibel zu: DIN 43861-2-3
Parametriersatz	nach Kundenwunsch vor- oder unparametriert
Parametrierschnittstelle	optisch
Störfestigkeit	EN 61037, EN 61000-4-2, -4-3, -4-4, -4-5, -4-8, -4-11, EN 50204
Störaussendung	EN 55022, EN 55014-1
Empfangsanzeige	per LED, rot und grün (neben Typenschild)
Empfangsfrequenz	129,1 kHz, 139 kHz oder 135,6 kHz
Zustandsanzeige	per Betriebs-LED
Betriebsspannung	230 VAC oder 115 VAC
Leistungsaufnahme	max. 2,5 VA
Drahtquerschnitt	max. 2x2,5mm <sup>2</sup>
Bestückung	bis 6 Relais steckbar
Schaltspannung	250V/50Hz
Schaltstrom	25A pro steckbarem Relais, optional 40A
Drahtquerschnitt	2x2,5mm <sup>2</sup> pro Relaisabgang

Auszug aus Funkrundsteuerempfänger  
EK 893 für EEG-Anlagen

der Langmatz GmbH  
Am Gschwend 10  
82467 Garmisch-Partenkirchen  
Internet [www.langmatz.de](http://www.langmatz.de)



# Funkrundsteuerempfänger

## Schnell-Einführung für Einspeiseanlagen

Die hier dargestellten Hinweise stützen sich auf Ausführungen der FTY263/FTY233 - Funktionsbeschreibung von Landis + Gyr.

### 1. Anschlussschema

Das Anschlussschema befindet sich in Abschnitt 3.2 dieses Dokumentes. Die Eingangsspannung beträgt 230 V. Alle Relais sind steckbar. Bei fehlenden Relais bleiben die Klemmennummerierungen erhalten. Der Empfänger ist intern durch den Netzbetreiber programmiert. Diese Programmierung verhindert gleichzeitige Zuschaltungen von mehreren Relais. Es werden einheitliche Relais (250 V, 25 A  $\cos. \Phi = 0$ , Umschalter) im Empfänger gesteckt. Die Werte der Steuereingänge dürfen diese Angaben nicht überschreiten. Es dürfen entweder die Arbeitskontakte und/oder die Ruhekontakte für die Steuerung benutzt werden.

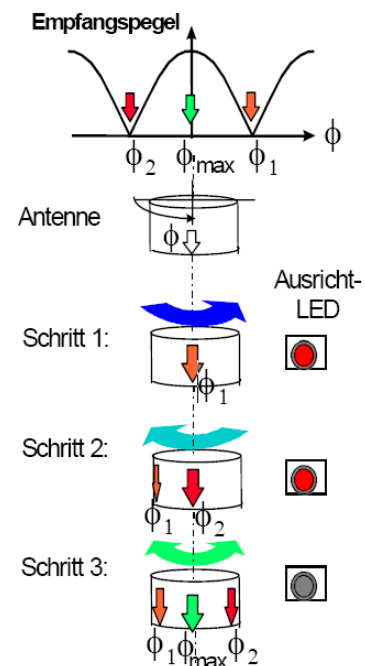
### 2. Antenne ausrichten

Die „rote Störsignal-LED“ ist zur Ausrichtung der drehbaren Antenne ohne weitere Hilfsmittel zu verwenden. (Bilder siehe Abschnitt 3.3).

Eine zusätzliche Betriebs-Leuchtanzeige meldet den korrekten Empfang der Funktelegramme (grüne LED). Sobald die „grüne Betriebs-LED“ im 2-Sekundentakt regelmäßig blinkt ist guter Empfang vorhanden.

Bild 2: Ausrichten der Antenne

1. Schritt:  
Antenne nach rechts drehen, bis 1. Empfangsminimum mit roter LED angezeigt wird: Winkel  $\Phi_1$  notieren
2. Schritt:  
Antenne nach links drehen, bis 2. Empfangsminimum mit roter LED angezeigt wird. Winkel  $\Phi_2$  notieren
3. Schritt:  
Antenne in der **Mitte** von  $\Phi_1$  und  $\Phi_2$  ausrichten.



### 3. Testtaste

Die Testtaste (zwischen dem 3. und 4. Relais beim FTY273 bzw. rechts neben den Relais außerhalb des Gehäuses bei EK893) erlaubt ein internes Programm durchzuspielen und damit die Steuerung zu testen.

Drücken Sie die Testtaste um die nächste Stufe zu aktivieren. Beim Loslassen der Testtaste wird ein Relais einschalten. Drücken Sie die Testtaste mehrmals bis das gewünschte Relais eingeschaltet ist. Nach erfolgreichem Testbetrieb drücken Sie die Testtaste mehrmals bis die Normstellung erreicht ist.